

SMARTronic 37 Vario+



Версия: At 1056/N/2015.6

Основные данные					
Винтовой блок		A 150			
Номинальное напорное избыточное давление	[бар]	7,5	8,5	10,0	13,0
Номинальная производительность ⁽¹⁾	[$\text{л} \cdot \text{мин}^{-1}$]	7,3	7,1	6,4	5,0
Номинальная производительность ⁽¹⁾	[$\text{л} \cdot \text{мин}^{-1}$]	438,0	426,0	384,0	309,0
Макс. обороты винтовой пары	[мин^{-1}]	3900	3700	3500	3100
Выключающее давление ⁽²⁾	[бар]	7,5	8,5	10,0	13,0
Включающее давление	[бар]	7,0	8,0	9,5	12,5
Наладка предохранительного клапана	[бар]	14,5	14,5	14,5	14,5
Привод					
Номинальная мощность	[кВт]	37			
Эффективность	%	92.7			
Номинальное напряжение		400 V / 50 Hz			
Номинальные обороты	[мин^{-1}]	2 960			
Класс защиты		IP 55			
Номинальная мощность двигателя вентилятора	[кВт]	1.1			
Качество сжатого воздуха					
Температура сжатого воздуха(S версия)	[°C]	40			
Температура сжатого воздуха(FD версия)	[°C]	35			
Количество масла в сжатом воздухе(S версия)	[$\text{мг} / \text{л}$]	4			
Количество масла в сжатом воздухе(FD версия)	[$\text{мг} / \text{л}$]	0.5			
Остальные параметры					
Количество охлаждающего воздуха	[$\text{л} \cdot \text{мин}^{-1}$]	8100			
Максимальные потери давления воздухопроводки	[Па]	150			
Уровень шума (уровень акуст.характеристик)	[дБ(A)]	69			
Емкость масляной набивки компрессора	[л]	36			
Размеры					
Размеры компрессора (д х ш х в)	[мм]	1876 x 1288 x 1680			
Вес(S версия)	[кг]	1020			
Вес(FD версия)	[кг]	1080			
Присоединительные размеры воздухопроводки	[мм]	621 x 718			
Выход сжатого воздуха	["]	G 5/4			
Рекомендации к установке					
Поперечное сечение кабеля (макс. 30 °C/ 100 м)	[мм^2]	4 x 25			
Предохранитель	[А]	100			
Температура рабочей среды	[°C]	+5 ÷ +40			

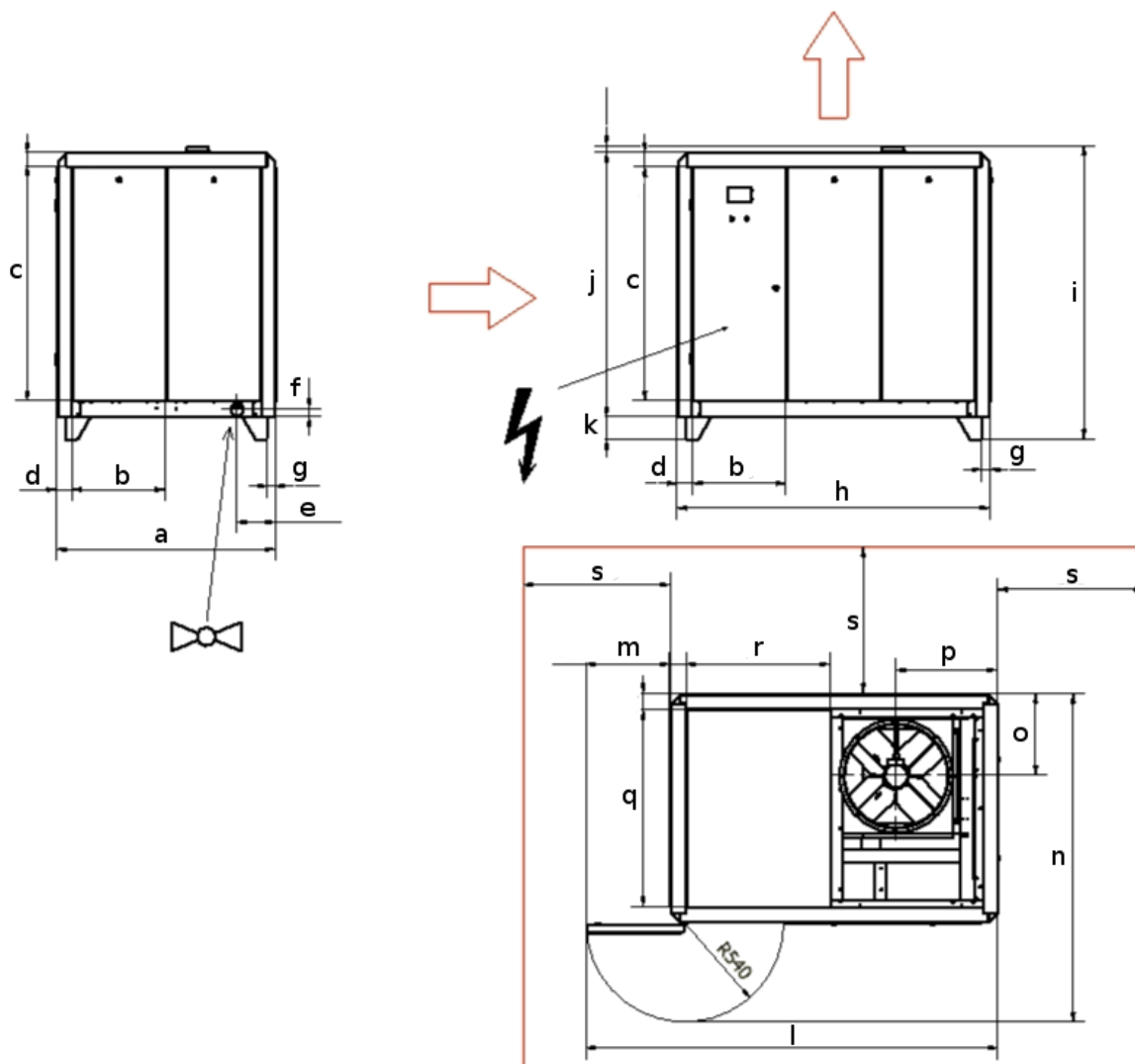
⁽¹⁾ В соотв. с ISO 1217, приложение С.

⁽²⁾ В версии с интегрированным осушителем давление 0,5 бар ниже.

Оборудование		
Исполнение	S	FD
Система управления	Airmaster S1	
Аналоговый датчик давления	•	•
Масляный сепаратор	•	•
Тепловая защита	•	•
Термостат	•	•
Регулировка всасывания	•	•
Дохладитель	•	•
Циклонный сепаратор	○	•
Фильтр грубой очистки	○	○
Фильтр тонкой очистки	○	•

• стандартная версия, ○ option, × недоступно

РАЗМЕРЫ



Размер [мм]	ST 37+	Размер [мм]	ST 37+
a	1252	j	1512
b	533	k	130
c	1344	m	458
d	89	n	1795
e	224	o	448
f	45	p	552
g	47	q	1074
h	1789	r	785
i	1680	s	800