

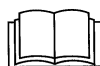
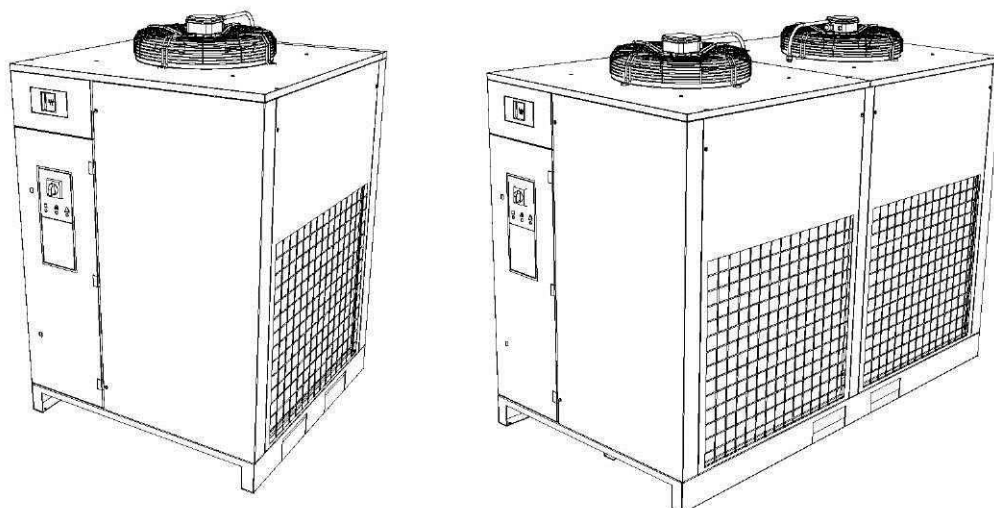


Код	
2200780108	01
Изд. Октября 2014 г.	

ИНСТРУКЦИЯ И РУКОВОДСТВО ПО ТЕХНИЧЕСКОМУ ОБСЛУЖИВАНИЮ

ОСУШИТЕЛИ

A15 - A16 - A17- A17,5 - A18 - A19 - A20



**ПЕРЕД ВЫПОЛНЕНИЕМ ЛЮБЫХ РАБОТ С ОСУШИТЕЛЕМ ВНИМАТЕЛЬНО
ПРОЧИТАЙТЕ ДАННОЕ РУКОВОДСТВО.**

СОДЕРЖАНИЕ

РАЗДЕЛ А: ИНФОРМАЦИЯ ДЛЯ ПОЛЬЗОВАТЕЛЯ

- 1.0 ОБЩИЕ СВЕДЕНИЯ
- 2.0 НАЗНАЧЕНИЕ
- 3.0 ЭКСПЛУАТАЦИЯ
- 4.0 ОБЩИЕ СТАНДАРТЫ БЕЗОПАСНОСТИ
- 5.0 ОПИСАНИЕ ПРЕДУПРЕЖДАЮЩИХ СИГНАЛОВ
- 6.0 ОПАСНЫЕ ЗОНЫ
- 7.0 ЗАЩИТНЫЕ УСТРОЙСТВА
- 8.0 РАСПОЛОЖЕНИЕ ТАБЛИЧЕК
- 9.0 ТРЕБОВАНИЯ К ПОМЕЩЕНИЮ, В КОТОРОМ УСТАНОВЛЕН ОСУШИТЕЛЬ
- 10.0 ТРАНСПОРТИРОВКА И ТАКЕЛАЖНЫЕ РАБОТЫ
- 11.0 РАСПАКОВКА
- 12.0 УСТАНОВКА
- 13.0 РАЗМЕРЫ И ТЕХНИЧЕСКИЕ ДАННЫЕ
- 14.0 РИСУНКИ УСТРОЙСТВА
- 15.0 ЧАСТИЧНОЕ ТЕХНИЧЕСКОЕ ОБСЛУЖИВАНИЕ
- 16.0 УТИЛИЗАЦИЯ ОСУШИТЕЛЕЙ
- 17.0 ПОИСК И УСТРАНЕНИЕ НЕИСПРАВНОСТЕЙ, ДЕЙСТВИЯ В АВАРИЙНЫХ СИТУАЦИЯХ

ЧАСТЬ В: ИНФОРМАЦИЯ ДЛЯ КВАЛИФИЦИРОВАННОГО ТЕХНИЧЕСКОГО ПЕРСОНАЛА

- 18.0 ВКЛЮЧЕНИЕ

ВНИМАНИЕ: ВНУТРИ ЭЛЕКТРИЧЕСКОЙ ПАНЕЛИ НАХОДИТСЯ КОПИЯ ЭЛЕКТРИЧЕСКОЙ СХЕМЫ

АДРЕСА ЦЕНТРОВ ТЕХНИЧЕСКОЙ ПОДДЕРЖКИ

В случае поломки или неисправности осушителя выключите питание. Не пытайтесь открыть осушитель. В случае необходимости ремонта обратитесь в центр технической поддержки, авторизованный производителем, и требуйте использования фирменных запасных деталей. В противном случае устройство может стать небезопасным.

ВВЕДЕНИЕ

Храните данное руководство в надежном месте и используйте его для получения справочной информации. Руководство по использованию и обслуживанию является неотъемлемой частью осушителя. Перед выполнением любых работ с осушителем внимательно прочитайте данное руководство.

Установка и все работы с осушителем должны соответствовать действующим нормативным актам по электрическим установкам и личной безопасности.

ХАРАКТЕРИСТИКИ И ТЕХНИКА БЕЗОПАСНОСТИ



ПЕРЕД СНЯТИЕМ ЗАЩИТНЫХ КОЖУХОВ ДЛЯ ВЫПОЛНЕНИЯ ТЕХНИЧЕСКОГО ОБСЛУЖИВАНИЯ НЕОБХОДИМО ОТКЛЮЧИТЬ ЭЛЕКТРИЧЕСКОЕ ПИТАНИЕ И СБРОСИТЬ ОСТАТОЧНОЕ ДАВЛЕНИЕ В УСТАНОВКЕ. РАБОТЫ ЛЮБОЙ СЛОЖНОСТИ НА ЭЛЕКТРИЧЕСКОЙ УСТАНОВКЕ ДОЛЖНЫ ВЫПОЛНЯТЬСЯ КВАЛИФИЦИРОВАННЫМ ПЕРСОНАЛОМ.

Производитель не несет ответственности за ущерб, причиненный в результате несоблюдения приведенных выше инструкций.

ДАННОЕ УСТРОЙСТВО НЕ ПРЕДНАЗНАЧЕНО ДЛЯ ИСПОЛЬЗОВАНИЯ ВНЕ ПОМЕЩЕНИЙ

ДАННОЕ УСТРОЙСТВО СООТВЕТСТВУЕТ ТРЕБОВАНИЯМ ЕВРОПЕЙСКОГО СТАНДАРТА 2006/42 СЕ.

ЗАПРЕЩАЕТСЯ СБРАСЫВАТЬ В ОКРУЖАЮЩУЮ СРЕДУ СМАЗОЧНЫЕ И ДРУГИЕ ЖИДКОСТИ, ИСПОЛЬЗУЕМЫЕ В УСТРОЙСТВЕ. ЗАГРЯЗНЯЮЩИЕ И ОПАСНЫЕ ВЕЩЕСТВА ДОЛЖНЫ БЫТЬ УТИЛИЗИРОВАНЫ АВТОРИЗОВАННЫМИ И СПЕЦИАЛИЗИРОВАННЫМИ ФИРМАМИ В СООТВЕТСТВИИ С РАЗЛИЧНОЙ ТИПОЛОГИЕЙ ВЕЩЕСТВ.

ОТСОРТИРУЙТЕ ДЕТАЛИ КОМПРЕССОРА В СООТВЕТСТВИИ С МАТЕРИАЛОМ, ИЗ КОТОРОГО ОНИ ИЗГОТОВЛЕННЫ: ПЛАСТИК, МЕДЬ, СТАЛЬ, МАСЛЯНЫЕ ФИЛЬТР, ВОЗДУШНЫЕ ФИЛЬТРЫ И Т.Д.

1.0 ОБЩИЕ СВЕДЕНИЯ

Осушитель является охлаждающей установкой с непосредственным охлаждением и сухим испарителем. Влажный воздух передается в теплообменник, в котором происходит конденсация водяных паров. Конденсат собирается в сепараторе и сливается через паротделитель.

2.0 ПРЕДПОЛАГАЕМОЕ ИСПОЛЬЗОВАНИЕ

Осушитель предназначен для осушения сжатого воздуха, используемого в промышленных целях. Запрещается использовать осушитель в помещениях, в которых существует опасность пожаров или взрывов, или проводятся работы, в ходе которых выделяются вещества, представляющие угрозу в плане пожарной безопасности (растворители, воспламеняющиеся пары, спирты и т.д.).

В частности, запрещается использовать прибор для производства воздуха, предназначенного для дыхания, или воздуха, который будет контактировать с продуктами питания. Подобное использование допускается, если сжатый воздух проходит через соответствующую систему фильтрации (Проконсультируйтесь с производителем по поводу данных областей применения осушителя).

Устройство должно использоваться только по назначению. Использование устройства для других целей считается неправильным и необоснованным. Производитель не несет ответственности за любой ущерб, причиненный в результате неправильного или необоснованного использования устройства.

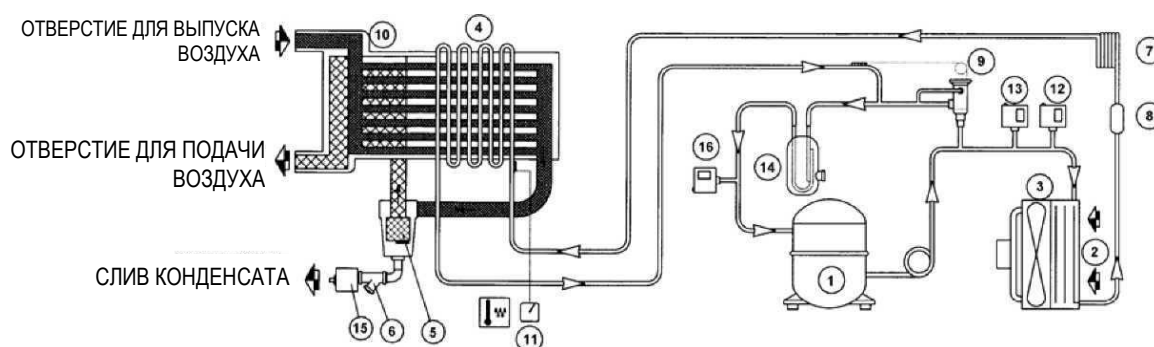
3.0 ЭКСПЛУАТАЦИЯ

Газообразный хладагент, поступающий из испарителя (4), всасывается холодильным компрессором (1) и подается в конденсатор (2). Этот хладагент конденсируется с помощью вентилятора (3). Затем, перед проходом через капиллярную трубку (7), проходит через фильтр (8) и возвращается в испаритель, где и используется для охлаждения. В результате теплообмена между хладагентом и сжатым воздухом, противотоком проходящим через испаритель, хладагент испаряется и возвращается в компрессор на новый цикл.

Контур оснащен перепускной системой, которая позволяет регулировать интенсивность охлаждения в зависимости от действительной нагрузки. Регулировка выполняется подачей горячего газа через клапан (9): данный клапан поддерживает постоянное давление хладагента в испарителе; таким образом, значение точки росы никогда не опускается ниже 0 °С для предотвращения замерзания конденсата внутри испарителя.

Осушитель работает полностью в автоматическом режиме.

СХЕМА ОСУШИТЕЛЯ



1) КОМПРЕССОР ХЛАДАГЕНТА	9) ПЕРЕПУСКНОЙ КЛАПАН ГОРЯЧЕГО ГАЗА
2) КОНДЕНСАТОР	10) ВОЗДУХО-ВОЗДУШНЫЙ ТЕПЛООБМЕННИК
3) ВЕНТИЛЯТОР	11) Цифровой контроллер
4) ИСПАРИТЕЛЬ	12) ДАТЧИК ДАВЛЕНИЯ, ИСПОЛЬЗУЮЩИЙСЯ ДЛЯ УПРАВЛЕНИЯ ВЕНТИЛЯТОРОМ
5) ВЛАГОУЛОВИТЕЛЬ, ОТДЕЛИТЕЛЬ КОНДЕНСАТА	13) ДАТЧИК МАКСИМАЛЬНОГО ДАВЛЕНИЯ
6) СЕТЧАТЫЙ ФИЛЬТР ГРУБОЙ ОЧИСТКИ	14) ОТДЕЛИТЕЛЬ ЖИДКОСТИ
7) РАСШИРИТЕЛЬНАЯ КАПИЛЛЯРНАЯ ТРУБКА	15) СЛИВ КОНДЕНСАТА
8) ФИЛЬТР ХЛАДАГЕНТА	16) РЕЛЕ МИНИМАЛЬНОГО ДАВЛЕНИЯ

4.0 ОБЩИЕ СТАНДАРТЫ БЕЗОПАСНОСТИ

К работе с устройством должен допускаться только обученный и квалифицированный персонал. Любое вмешательство в работу машины или внесение изменений в ее конструкцию, которые не были согласованы с производителем, снимает с последнего ответственность за любой ущерб, причиненный описанными выше действиями.

Снятие или разрушение защитных устройств является нарушением европейских стандартов безопасности.



РАБОТЫ ЛЮБОЙ СЛОЖНОСТИ НА ЭЛЕКТРИЧЕСКОЙ УСТАНОВКЕ ДОЛЖНЫ ВЫПОЛНЯТЬСЯ КВАЛИФИЦИРОВАННЫМ ПЕРСОНАЛОМ.

5.0 ОПИСАНИЕ ПРЕДУПРЕЖДАЮЩИХ СИГНАЛОВ



1) Опасность: высокое напряжение



2) Воздух не пригоден для дыхания



3) Высокое давление



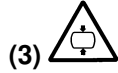
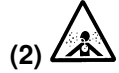
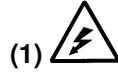
4) Вращающийся вентилятор



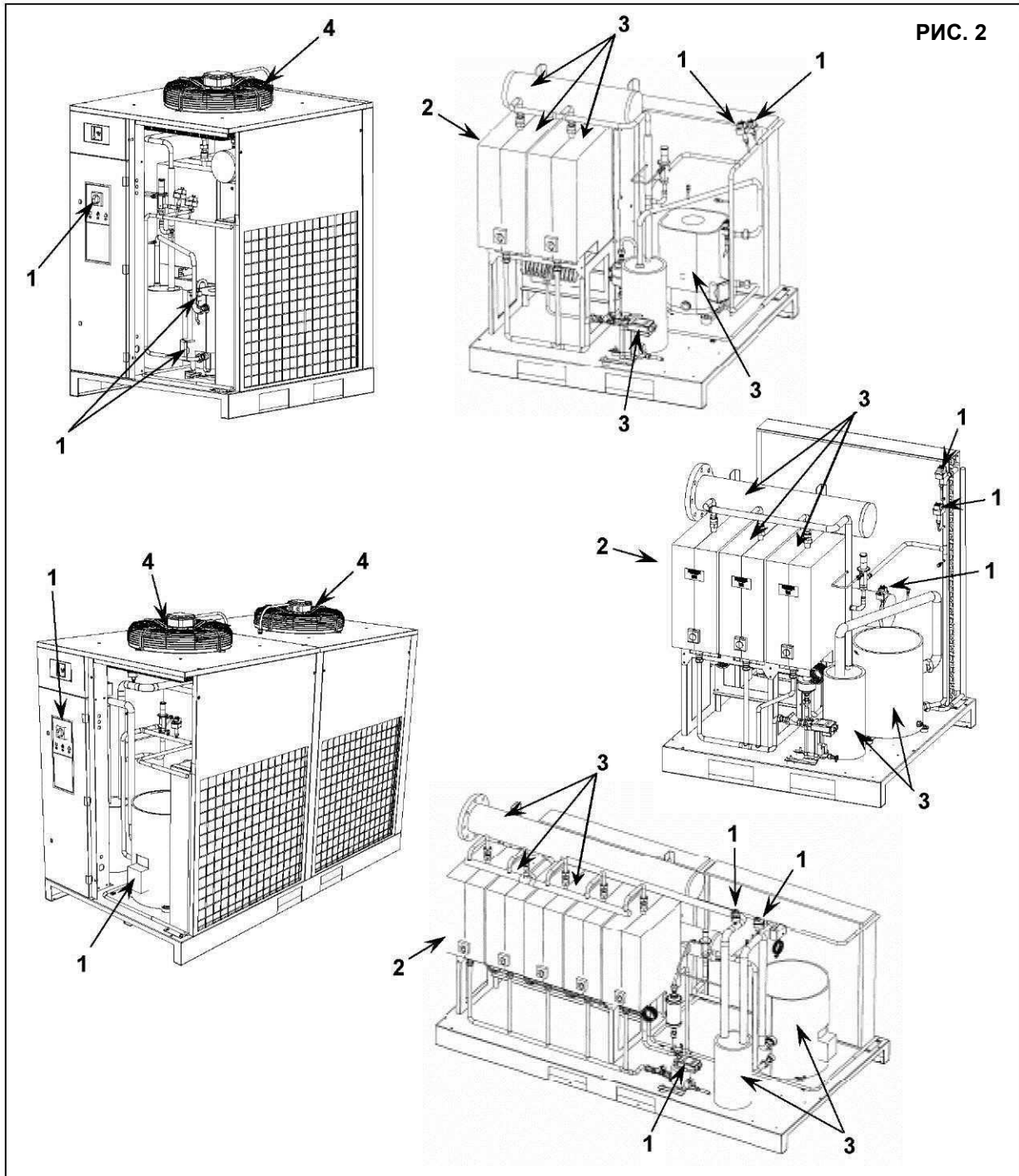
5) Горячие участки

6.0 ОПАСНЫЕ ЗОНЫ

6.1 ОПАСНЫЕ ЗОНЫ



Риски, связанные с устройством

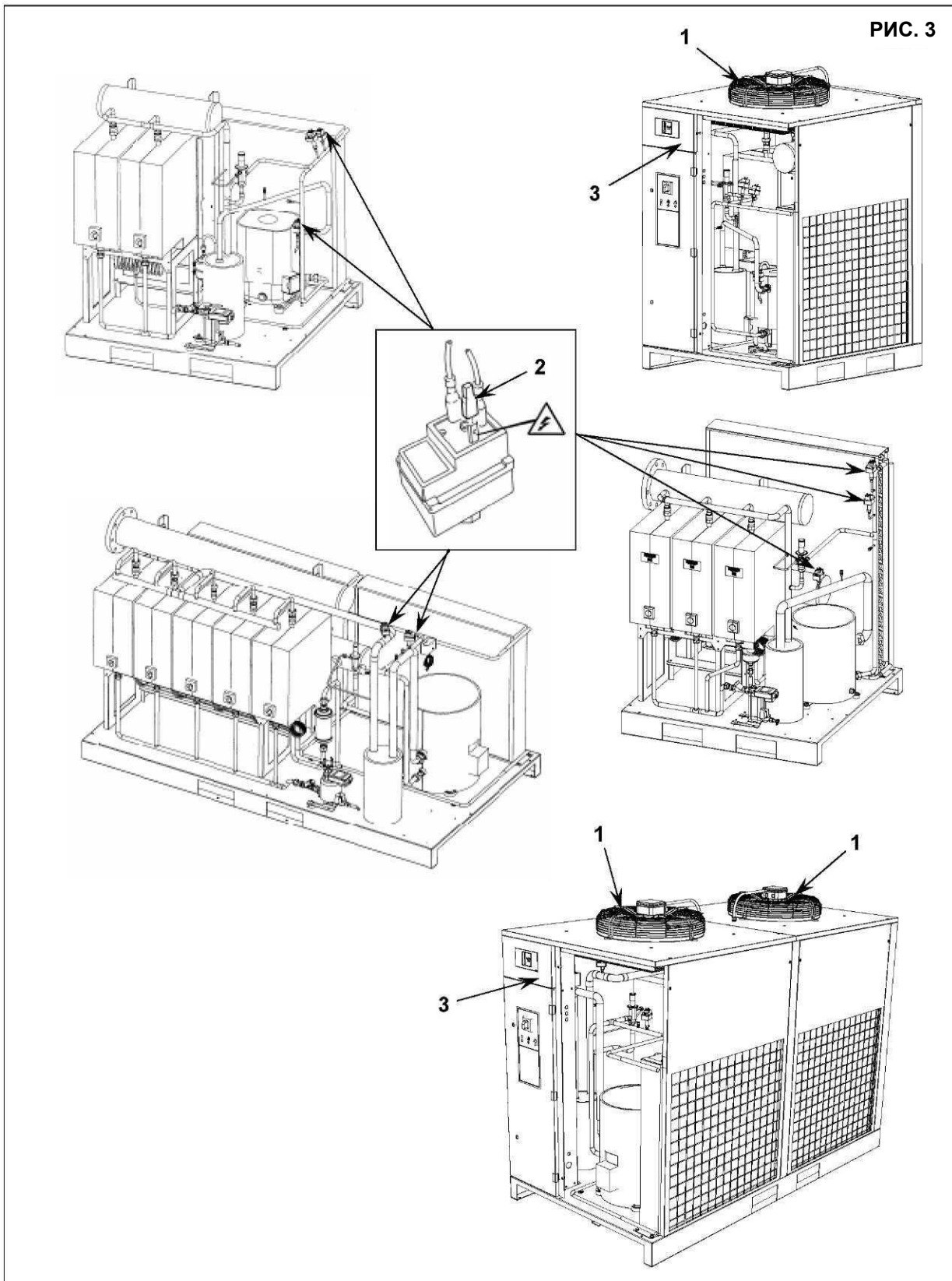


7.0 ЗАЩИТНЫЕ УСТРОЙСТВА

7.1 ЗАЩИТНЫЕ УСТРОЙСТВА

1) Кожух охлаждающего вентилятора
2) Кожух

3) Заземление

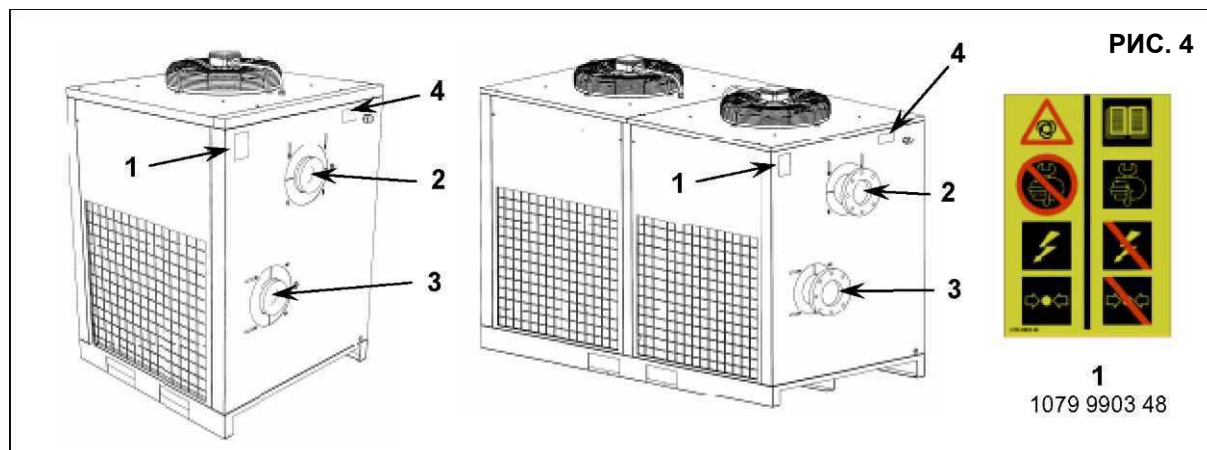


8.0 РАСПОЛОЖЕНИЕ ТАБЛИЧЕК

8.1 РАСПОЛОЖЕНИЕ ПРЕДУПРЕЖДАЮЩИХ ТАБЛИЧЕК (Рис. 4)

Таблички, установленные на компрессоре, являются частью устройства и предназначены для безопасности. Запрещается снимать или повреждать таблички по какой-либо причине.

Поз.1 - № запасной таблички 1079 9903 48



8.2 РАСПОЛОЖЕНИЕ ПРЕДУПРЕЖДАЮЩИХ ТАБЛИЧЕК (Рис. 4)

Поз. 2) Входное отверстие "IN"	Поз. 4) Табличка с паспортными данными
Поз. 3) Выходное отверстие "OUT"	

9.0 ТРЕБОВАНИЯ К ПОМЕЩЕНИЮ, В КОТОРОМ УСТАНОВЛЕН ОСУШИТЕЛЬ

9.1 ПОЛ

Пол должен быть ровным, промышленного типа; общий вес устройства показан на рис. 5. Учитывайте общую массу устройства при его установке.

9.2 ВЕНТИЛЯЦИЯ

Правильный выбор помещения позволит увеличить срок службы осушителя; помещение должно быть просторным, сухим, хорошо вентилируемым и не запыленным.

Условия эксплуатации должны соответствовать следующим требованиям:

Мин. температура в помещении: +5 °C (41 °F) (обязательное условие)	Мин. допустимая температура входящего воздуха: 3 °C (37,4 °F)
Макс. температура в помещении: +45 °C (113 °F) (обязательное условие)	Макс. допустимая температура входящего воздуха: 55 °C (131 °F)
Макс. температура входящего воздуха: 55 °C (131 °F)	Макс. рабочее давление: 13 бар (188 фунтов/кв. дюйм)

10.0 ТРАНСПОРТИРОВКА И ТАКЕЛАЖНЫЕ РАБОТЫ

Транспортировка устройства должна выполняться способом, показанным на следующих рисунках.

	КОНФИГУРАЦИЯ	ВЕС НЕТТО кг. (фунтов)	РИС. 5
	A 15	325 (717)	
	A 16	335 (738)	
	A 17	350 (771)	
	A 18	550 (1212)	
	A 17,5	380 (837)	
	A 19	600 (1323)	
	A 20	650 (1433)	

11.0 РАСПАКОВКА



РАЗРЕЗАНИЕ МЕТАЛЛИЧЕСКИХ ОБВЯЗОЧНЫХ ЛЕНТ ЯВЛЯЕТСЯ ОПАСНОЙ ОПЕРАЦИЕЙ. НЕ ВЫБРАСЫВАЙТЕ ОБРЕЗКИ В НЕПОЛОЖЕННЫЕ МЕСТА.

После снятия упаковки убедитесь, что устройство не имеет видимых повреждений. Если у вас есть сомнения в исправности устройства, не включайте его и обратитесь в службу технической поддержки или к вашему дилеру. Не оставляйте упаковочный материал (пластиковые пакеты, полистирол, гвозди, винты, дерево, металлические ленты и т.д.) в доступных для детей местах. Не выбрасывайте упаковочные материалы в неположенные места, так как они представляют потенциальную опасность. Утилизация данных материалов должна выполняться в специализированных центрах сбора отходов.

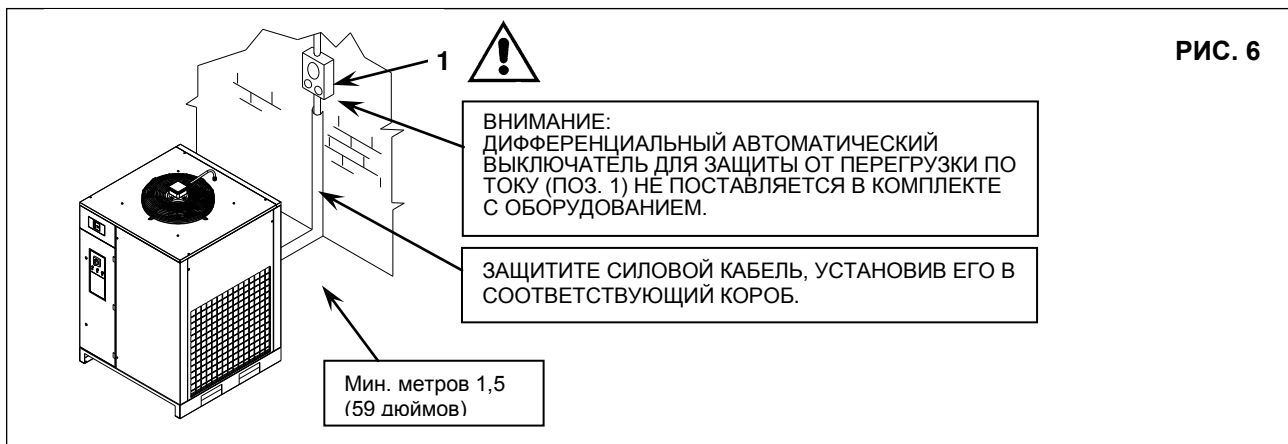
12.0 УСТАНОВКА

12.1 РАСПОЛОЖЕНИЕ УСТРОЙСТВА

После распаковки и подготовки помещения установите устройство в нужном месте и проверьте следующее:

- убедитесь, что вокруг установки присутствует свободное пространство, достаточное для выполнения технического обслуживания (см. рис. 6)

УБЕДИТЕСЬ, ЧТО ОПЕРАТОР ПОЛНОСТЬЮ ВИДИТ УСТРОЙСТВО, НАХОДЯСЬ У ПУЛЬТА УПРАВЛЕНИЯ. ВБЛИЗИ МАШИНЫ НЕ ДОЛЖНЫ НАХОДИТСЯ ПОСТОРОННИЕ ЛЮДИ.



12.2 ЭЛЕКТРИЧЕСКИЕ СОЕДИНЕНИЯ

- Убедитесь, что напряжение источника питания совпадает со значением, указанным на заводской табличке машины.
- Проверьте состояние электрических выводов и убедитесь, что обеспечено заземление.
- **Убедитесь, что в линии перед устройством установлен автоматический выключатель с дифференциальным устройством для защиты от перегрузок по току (поз. 1, рис. 6), электрическая схема.**



ТОЛЬКО КВАЛИФИЦИРОВАННЫЙ ПЕРСОНАЛ ДОЛЖЕН ИМЕТЬ ДОСТУП К ЭЛЕКТРИЧЕСКОЙ ПАНЕЛИ. ПЕРЕД ТЕМ, КАК ОТКРЫТЬ ДВЕРЦУ ЭЛЕКТРИЧЕСКОЙ ПАНЕЛИ, ВЫКЛЮЧИТЕ ПИТАНИЕ. СОБЛЮДЕНИЕ ДЕЙСТВУЮЩИХ ТРЕБОВАНИЙ ПО ЭЛЕКТРИЧЕСКИМ УСТАНОВКАМ ЯВЛЯЕТСЯ ЧРЕЗВЫЧАЙНО ВАЖНЫМ ДЛЯ БЕЗОПАСНОСТИ ОПЕРАТОРА И ЗАЩИТЫ УСТАНОВКИ.

12.3 ПОДКЛЮЧЕНИЕ К СЕТИ СЖАТОГО ВОЗДУХА

Установите ручной отсечной клапан, поз. 1, между устройством и пневматической сетью для отключения подачи воздуха в осушитель при выполнении технического обслуживания (см. рис. 7).

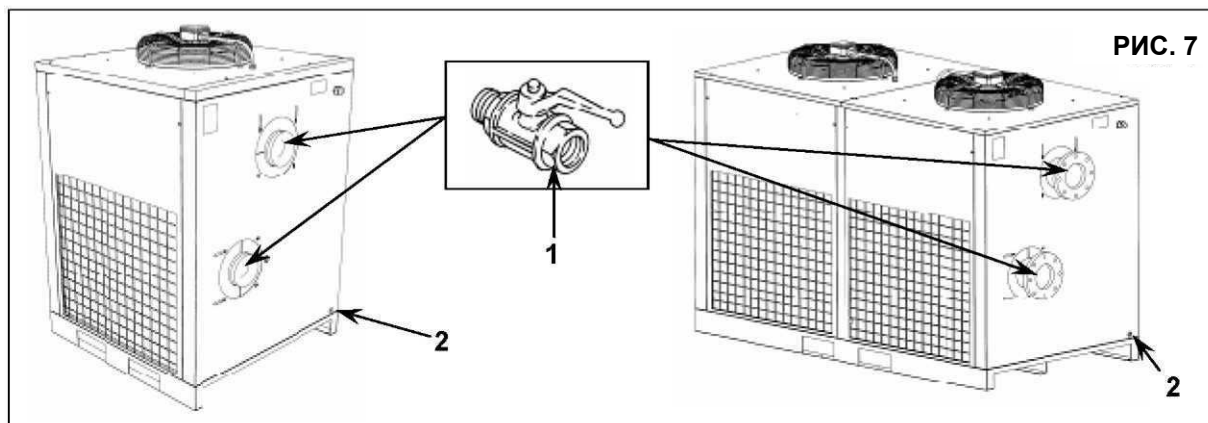
Слив конденсата, поз. 2, рис. 7, (автоматический) выполняется через гибкую прозрачную трубку. Слив должен соответствовать местным действующим нормативным актам.



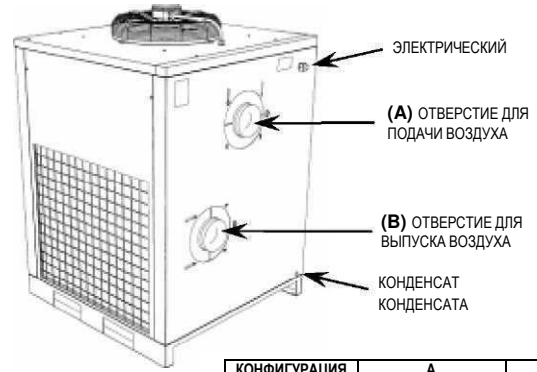
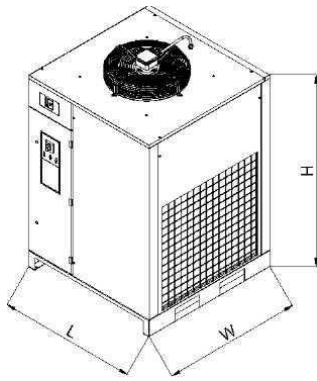
ПРОИЗВОДИТЕЛЬ НЕ НЕСЕТ ОТВЕТСТВЕННОСТИ ЗА УЩЕРБ, ПРИЧИНЕННЫЙ НЕСОБЛЮДЕНИЕМ ДАННЫХ ИНСТРУКЦИЙ. НЕСОБЛЮДЕНИЕ ИНСТРУКЦИЙ МОЖЕТ ПРИВЕСТИ К ПРЕКРАЩЕНИЮ ДЕЙСТВИЯ ГАРАНТИИ.

12.4 ВКЛЮЧЕНИЕ

См. раздел В данного руководства, глава 18.0




13.0 РАЗМЕРЫ И ТЕХНИЧЕСКИЕ ДАННЫЕ



КОНФИГУРАЦИЯ	А	В
A 15	3" GAS F. (газовый, внутр. резьба) - CE 3"NPT - cULus	3" GAS F. (газовый, внутр. резьба) - CE 3"NPT - cULus
A 16	3" GAS F. (газовый, внутр. резьба) - CE 3"NPT - cULus	3" GAS F. (газовый, внутр. резьба) - CE 3"NPT - cULus
A 17	3" GAS F. (газовый, внутр. резьба) - CE 3"NPT - cULus	3" GAS F. (газовый, внутр. резьба) - CE 3"NPT - cULus
A 17,5	ФЛАНЦЕВОЕ " НОМ. ДИАМ. 125 "	ФЛАНЦЕВОЕ " НОМ. ДИАМ. 125 "

КОНФИГУРАЦИЯ	L (мм/дюймов)	W (мм/дюймов)	H (мм/дюймов)	Хладагент ⁽¹⁾		GWP 100 ⁽²⁾
				R-404A		
A 15	1020 (40,1)	1082 (42,6)	1535 (60,4)			3800
A 16	1020 (40,1)	1082 (42,6)	1535 (60,4)			
A 17	1020 (40,1)	1082 (42,6)	1535 (60,4)			
A 17,5	1020 (40,1)	1123 (44,2)	1526 (60,07)			
				(1) согласно ISO 817 (2) согласно EN-378-1		

КОНФИГУРАЦИЯ	Масса кг. (фунтов)	Фреон R404A кг. (фунтов)		Номинальная мощность Вт (Л.С.)		Номинальная мощность Вт (Л.С.)		Бар (фунтов/ кв. дюйм) МАКС. 
		50 Гц	60 Гц	50 Гц	60 Гц	50 Гц	60 Гц	
A 15	325 (717)	5,000 (11,02)	5,200 (11,46)	3900 (5,22)	5470 (7,33)	790 (1,05)	1250 (1,67)	бар 13 (188)
A 16	335 (738)	4,700 (10,36)	5,200 (11,46)	4460 (5,98)	5820 (7,80)	790 (1,05)	1250 (1,67)	бар 13 (188)
A 17	350 (771)	5,500 (12,12)	5,700 (12,56)	5550 (7,44)	7260 (9,73)	790 (1,05)	1250 (1,67)	бар 13 (188)
A 17,5	380 (837)	6,600 (14,55)	6,600 (14,55)	6715 (9,00)	9740 (13,06)	790 (1,05)	1250 (1,67)	бар 13 (188)

Нормальные условия:	V400-3-50		V460-3-60		Пределы условия:	V400-3-50		V460-3-60	
	Температура окружающего воздуха	25 °C (77 °F)	38 °C (100 °F)	Макс. температура окружающего воздуха		45 °C (113 °F)	45 °C (113 °F)		
Температура входящего воздуха	35 °C (95 °F)	38 °C (100 °F)	Мин. температура окружающего воздуха	5 °C (41 °F)	5 °C (41 °F)				
Рабочее давление	7 бар (101 фунт/кв. дюйм)	7 бар (101 фунт/кв. дюйм)	Макс. температура входящего воздуха	55 °C (131 °F)	55 °C (131 °F)				
			Макс. рабочее давление	13 бар (188 фунтов/кв. дюйм)	13 бар (188 фунтов/кв. дюйм)				

14.0 РИСУНКИ УСТРОЙСТВА

14.1 ОБЩАЯ СХЕМА (A15 – A16 – A17 – A17,5)

1	Компрессор хладагента	7	Фильтр хладагента – осушитель
2	Конденсатор	8	Капиллярная трубка
3	Двигатель вентилятора	9	Реле давления двигателя вентилятора
4	Испаритель	10	Датчик высокого давления
5	Слив конденсата	11	Водосборник
6	Перепускной клапан горячего газа	12	Датчик низкого давления

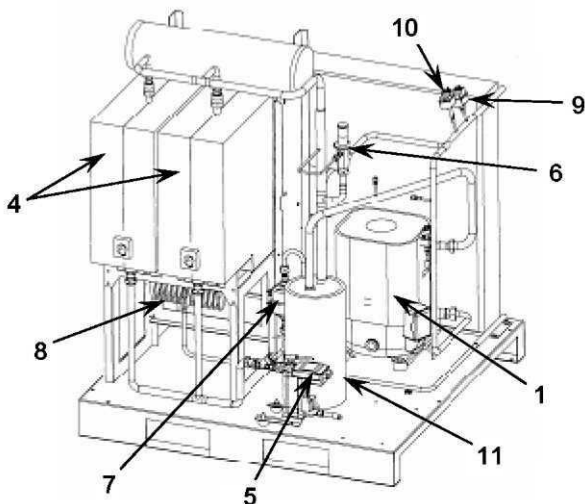
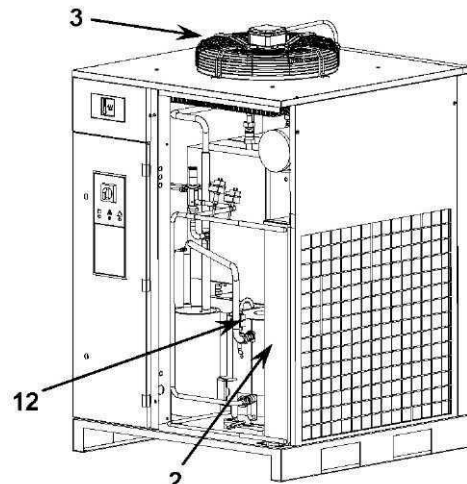
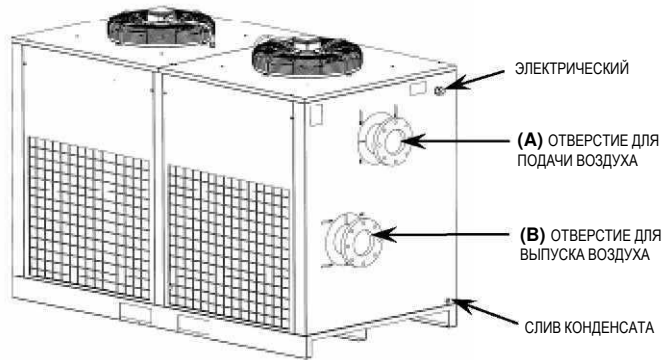
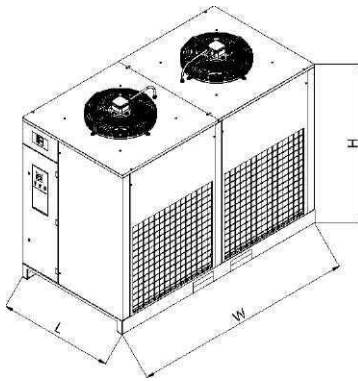


РИС. 8



13.1 РАЗМЕРЫ И ТЕХНИЧЕСКИЕ ДАННЫЕ (A18 - A19 - A20)



КОНФИГУРАЦИЯ	L (мм/дюймов)	W (мм/дюймов)	H (мм/дюймов)
A 18	1020 (40,1)	2099 (82,6)	1535 (60,4)
A 19	1020 (40,1)	2099 (82,6)	1535 (60,4)
A 20	1020 (40,1)	2099 (82,6)	1535 (60,4)

Хладагент ⁽¹⁾	GWP ₁₀₀ ⁽²⁾
R-404A	3800
⁽¹⁾ согласно ISO 817	
⁽²⁾ согласно EN-378-1	

КОНФИГУРАЦИЯ	A	B
A 18	ФЛАНЦЕВОЕ, "НОМ. ДИАМ. 125"	ФЛАНЦЕВОЕ, "НОМ. ДИАМ. 125"
A 19	ФЛАНЦЕВОЕ, "НОМ. ДИАМ. 125"	ФЛАНЦЕВОЕ, "НОМ. ДИАМ. 125"
A 20	ФЛАНЦЕВОЕ, "НОМ. ДИАМ. 125"	ФЛАНЦЕВОЕ, "НОМ. ДИАМ. 125"

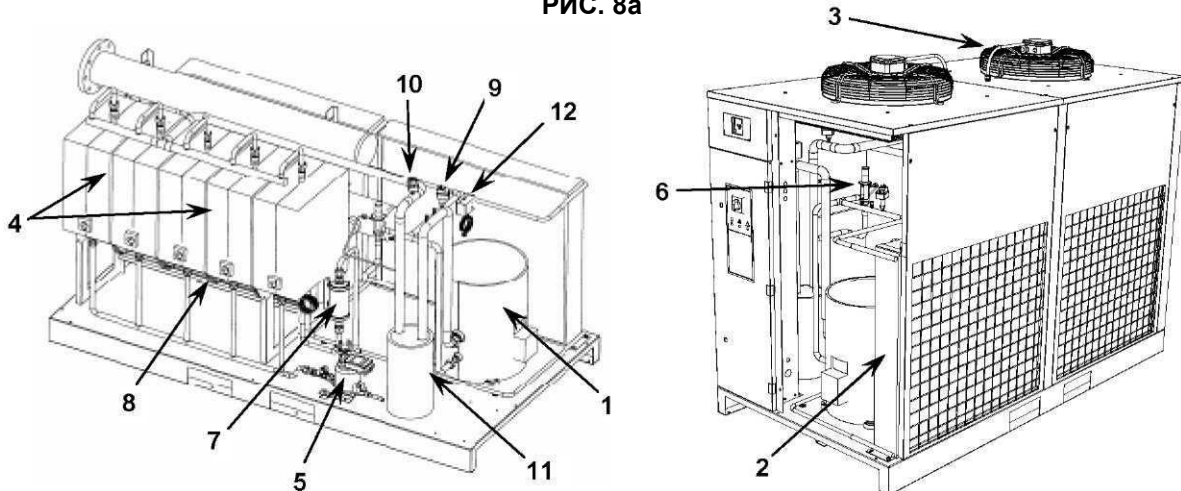
КОНФИГУРАЦИЯ	Масса кг. (фунтов)	Фреон R404A кг. (фунтов)		Номинальная мощность Вт (Л.С.)		Номинальная мощность Вт (Л.С.)		Бар (фунтов/ кв. дюйм) МАКС.
		50 Гц	60 Гц	50 Гц	60 Гц	50 Гц	60 Гц	
A 18	550 (1212)	10,500 (23,14)	10,500 (23,14)	6800 (9,11)	9600 (11,28)	1580 (2,11)	2500 (3,35)	бар 13 (188)
A 19	600 (1323)	11,500 (25,35)	11,000 (24,25)	10200 (13,6)	12500 (16,7)	1580 (2,11)	2500 (3,35)	бар 13 (188)
A 20	650 (1433)	15,0 (33,06)	15,0 (33,06)	12300 (16,5)	17270 (23,1)	1640 (2,19)	2400 (3,21)	бар 13 (188)

Нормальные условия:	V400-3-50		V460-3-60		Предельные условия:	V400-3-50		V460-3-60	
	Температура окружающего воздуха	25 °C (77 °F)	38 °C (100 °F)	Макс. температура окружающего воздуха		45 °C (113 °F)	45 °C (113 °F)		
Температура входящего воздуха	35 °C (95 °F)	38 °C (100 °F)	Мин. температура окружающего воздуха	5 °C (41 °F)	5 °C (41 °F)				
Рабочее давление	7 бар (101 фунт/кв. дюйм)	7 бар (101 фунт/кв. дюйм)	Макс. температура входящего воздуха	55 °C (131 °F)	55 °C (131 °F)				
			Макс. рабочее давление	13 бар (188 фунтов/кв. дюйм)	13 бар (188 фунтов/кв. дюйм)				

14.1 ОБЩАЯ СХЕМА (A18 - A19 - A20)

1	Компрессор хладагента	7	Фильтр фреона
2	Конденсатор	8	Капиллярная трубка
3	Двигатель вентилятора	9	Реле давления двигателя вентилятора
4	Испаритель	10	Датчик высокого давления
5	Слив конденсата	11	Отделитель жидкости
6	Перепускной клапан горячего газа	12	Реле давления двигателя вентилятора

РИС. 8а



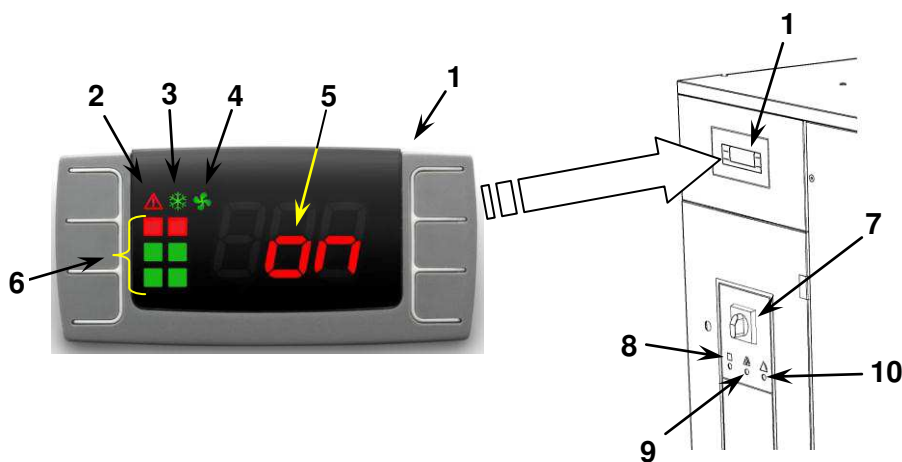
14.2 ПАНЕЛЬ УПРАВЛЕНИЯ



ПЕРЕД ВЫПОЛНЕНИЕМ ПРОВЕРКИ УСТРОЙСТВА НЕОБХОДИМО ВНИМАТЕЛЬНО ПРОЧИТАТЬ И ПОНЯТЬ НАЗНАЧЕНИЕ УПРАВЛЯЮЩИХ ФУНКЦИЙ.

- Поз. 1) Цифровой контроллер
- Поз. 7) Кнопка включения-выключения - блокировка дверцы
- Поз. 8) Зеленый индикатор питания - устройство работает
- Поз. 9) Красный индикатор предупреждения о:
 - Слив конденсата
- Поз. 10) Красный индикатор предупреждения о:
 - высоком / низком давлении
 - включении защиты вентилятора двигателя

РИС. 9



2	Аварийные сигналы
3	Питание включено
4	Вентилятор включен
5	Осушитель включен
6	Индикатор PDP

	ЗНАЧОК	РЕЖИМ	ФУНКЦИИ
	АВАРИЙНЫЙ СИГНАЛ	ВЫКЛ.	Нет активных аварийных сигналов
		ВКЛ.	Предупреждение о неисправности датчика Аварийный сигнал высокой/низкой температуры
	КОМПРЕССОР	ВЫКЛ.	Осушитель выключен
		МИГАНИЕ	Предупреждение о необходимости технического обслуживания
		ВКЛ.	Осушитель включен
	ВЕНТИЛЯТОР	ВЫКЛ.	Вентилятор выключен
		МИГАНИЕ	н/д
		ВКЛ.	Вентилятор включен

15.0 ЧАСТИЧНОЕ ТЕХНИЧЕСКОЕ ОБСЛУЖИВАНИЕ



ПЕРЕД ВЫПОЛНЕНИЕМ ТЕХНИЧЕСКОГО ОБСЛУЖИВАНИЯ НЕОБХОДИМО ВЫКЛЮЧИТЬ УСТРОЙСТВО, ОТКЛЮЧИТЬ УСТРОЙСТВО ОТ ИСТОЧНИКОВ ПИТАНИЯ И ОТ ПНЕВМАТИЧЕСКОЙ СЕТИ.

15.1 ГРАФИК ВЫПОЛНЕНИЯ ТЕХНИЧЕСКОГО ОБСЛУЖИВАНИЯ

Указанные интервалы выполнения технического обслуживания рекомендуются для условий работы с низким содержанием пыли и хорошей вентиляцией. Для условий с повышенной запыленностью необходимо удвоить частоту выполнения обслуживания.

Ежедневно

Слив конденсата: очистить фильтр пароотделителя

Ежемесячно

Конденсатор: очистить ребра конденсатора для удаления пыли.

15.2 ОЧИСТКА ФИЛЬТРА УСТРОЙСТВА АВТОМАТИЧЕСКОГО СЛИВА КОНДЕНСАТА (Рис. 10)

Очистка фильтра пароотделителя.

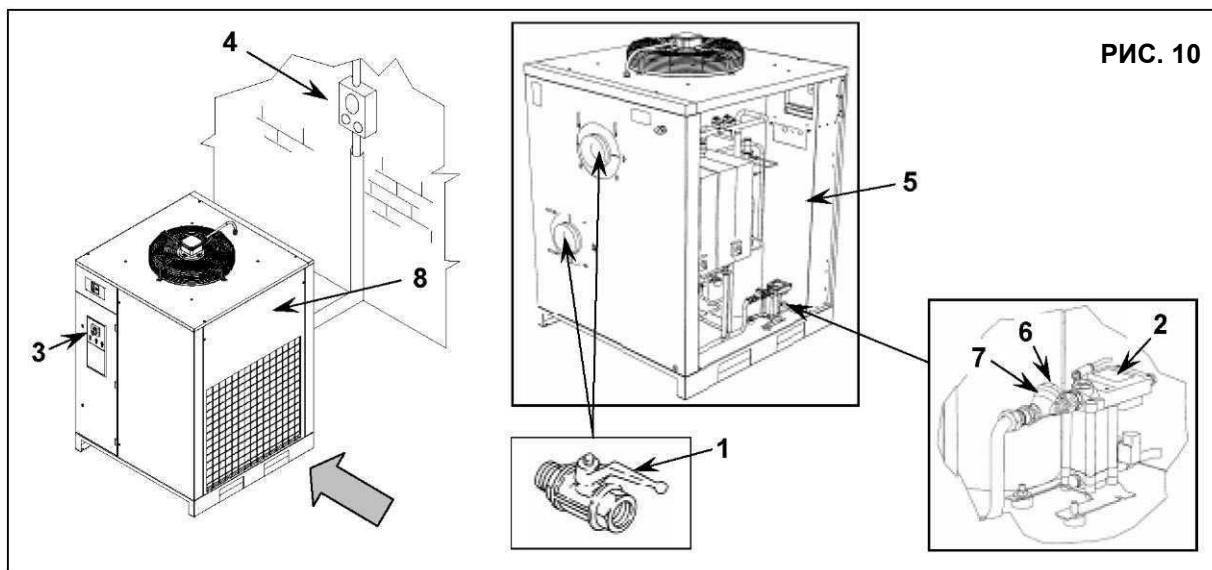
Выполните следующие действия:

- Закройте кран, поз. 1, рис. 10
- Снимите панель (поз. 5, рис. 10)
- Сбросьте давление в осушителе, нажав кнопку слива конденсата "TEST", расположенную на пароотделителе Поз. 2, рис. 10.
- Выключите устройство. Поверните переключатель в положение "STOP", поз. 3, рис. 10
- Включите автоматический дифференциальный переключатель питания, поз. 4, рис. 10



ГОРЯЧИЕ ДЕТАЛИ ВНУТРИ

- Снимите заглушку фильтра грубой очистки, поз. 6
- Снимите фильтр, поз. 7
- Очистите фильтр, поз. 7, струей сжатого воздуха, направляя ее изнутри наружу
- Установите фильтр, закрепите пробку, поз. 7 - 6
- Установите панели, поз. 5



15.3 ОЧИСТКА КОНДЕНСАТОРА (Рис. 10)

Очистку конденсатора необходимо выполнять ежемесячно.

Выполните следующие действия:

- Выключите устройство. Поверните переключатель в положение "STOP", поз. 3, рис. 10
- Включите автоматический дифференциальный переключатель питания, поз. 4, рис. 10
- Снимите панель (поз. 8, рис. 10)
- Очистите ребра конденсатора, поз. 1 сжатым воздухом (рис. 10) **ЗАПРЕЩАЕТСЯ ИСПОЛЬЗОВАТЬ ВОДУ ИЛИ РАСТВОРИТЕЛИ**
- Закройте панель, поз. 8, рис. 10

16.0 УТИЛИЗАЦИЯ ОСУШИТЕЛЕЙ

При утилизации устройства необходимо разобрать его и отсортировать детали в соответствии с материалом, из которого они изготовлены. Утилизация должна выполняться в соответствии с действующими нормативными актами.

СОБЛЮДАЙТЕ ТРЕБОВАНИЯ ДЕЙСТВУЮЩИХ НОРМАТИВНЫХ АКТОВ ПРИ УТИЛИЗАЦИИ ОТРАБОТАВШЕГО МАСЛА И ЗАГРЯЗНЯЮЩИХ МАТЕРИАЛОВ, НАПРИМЕР, ИЗОЛЯЦИОННОЙ ПЕНЫ И Т. Д.

17.0 ПОИСК И УСТРАНЕНИЕ НЕИСПРАВНОСТЕЙ, ДЕЙСТВИЯ В АВАРИЙНЫХ СИТУАЦИЯХ











ВСЕ РАБОТЫ ДОЛЖНЫ ВЫПОЛНЯТЬСЯ КВАЛИФИЦИРОВАННЫМ ПЕРСОНАЛОМ. ПЕРЕД ВЫПОЛНЕНИЕМ ЛЮБЫХ РАБОТ ПО ОБСЛУЖИВАНИЮ ОБЯЗАТЕЛЬНО ВЫКЛЮЧИТЕ УСТРОЙСТВО И ОТСОЕДИНИТЕ ЕГО ОТ ИСТОЧНИКОВ ПИТАНИЯ.

ВНИМАНИЕ! ОПЕРАЦИИ, ПОМЕЧЕННЫЕ ■ ■, ДОЛЖНЫ ВЫПОЛНЯТЬСЯ КВАЛИФИЦИРОВАННЫМ ПЕРСОНАЛОМ, ДОПУЩЕННЫМ ПРОИЗВОДИТЕЛЕМ ОБОРУДОВАНИЯ

НЕИСПРАВНОСТЬ	ВОЗМОЖНЫЕ ПРИЧИНЫ	ПРИЗНАКИ
1) Нет подачи сжатого воздуха через выходное отверстие осушителя	1А) Трубки замерзли внутри	<ul style="list-style-type: none"> ■ ■ - Неисправен или не откалиброван перепускной клапан горячего газа - Слишком низкая температура окружающего воздуха и трубопровод испарителя забит льдом
2) Наличие конденсата в трубопроводе.	2А) Отделитель конденсата неисправен 2В) Осушитель работает в режиме, превышающем номинальные характеристики 2С) Плохая конденсация при работе осушителя	<ul style="list-style-type: none"> - Очистите фильтр слива конденсата ■ ■ - Проверить слив конденсата - Проверьте скорость потока осушенного воздуха - Проверьте температуру окружающего воздуха - Проверьте температуру воздуха на входе в осушитель. - Очистить конденсатор. ■ ■ - Проверить исправность и калибровку реле давления ■ ■ - Проверьте правильность работы вентилятора.
3) Головка компрессора очень горячая (> 55 °С)	См. 2В См. 2С 3А) Контур охлаждения не работает при правильной подаче газа	<ul style="list-style-type: none"> ■ ■ - Проверить наличие утечек хладагента. ■ ■ - Выполнить повторную заправку.
4) Двигатель отключается при перегрузке	См. 2В См. 2С См. 3А	
5) Двигатель гудит, но не запускается.	Низкое напряжение в линии. Установка была выключена и снова включена, и при этом не было выдержано время для выравнивания давления. Неисправна система запуска двигателя.	<ul style="list-style-type: none"> - Свяжитесь с компанией, производящей электроэнергию - Подождите несколько минут перед повторным включением установки. ■ ■ - Проверьте рабочие реле, реле запуска и конденсаторы (если установлены)
6) Устройство выключилось и не запускается спустя несколько минут.	Неисправна термостатическая защита с ручным сбросом: см. 2В-2С-3А. Сгорел двигатель.	
7) Повышенный шум при работе компрессора.	Неисправность внутренних механических деталей или клапанов	

17.1 ПОИСК И УСТРАНЕНИЕ НЕИСПРАВНОСТЕЙ, ДЕЙСТВИЯ В АВАРИЙНЫХ СИТУАЦИЯХ

ВНИМАНИЕ! ОПЕРАЦИИ, ПОМЕЧЕННЫЕ ■ ■, ДОЛЖНЫ ВЫПОЛНЯТЬСЯ КВАЛИФИЦИРОВАННЫМ ПЕРСОНАЛОМ, ДОПУЩЕННЫМ ПРОИЗВОДИТЕЛЕМ ОБОРУДОВАНИЯ

ДИСПЛЕЙ	МИГАЮЩЕЕ ПРЕДУПРЕЖДЕНИЕ	ДЛЯ ЗАПИСЕЙ	Возможные основные причины	Признаки
				
		Осушитель работает исправно	н/д	н/д
		Значок предупреждения HE мигает, значок P1 мигает	Отказ датчика температуры PDP	■ ■ замените датчик
		Значок предупреждения HE мигает, значок H1 мигает	Требуется обслуживание в связи с высокой температурой, измеряемой датчиком PDP	■ ■ утечка хладагента ■ ■ расход / впуск ■ ■ превышение предельного значения температуры.
		Значок предупреждения HE мигает, значок L1 мигает	Требуется обслуживание в связи с низкой температурой, измеряемой датчиком PDP	■ ■ выход из строя перепускного клапана горячего газа. ■ ■ температура окружающей среды ниже предельного значения.

АВАРИЙНЫЙ СИГНАЛ EE

Аварийное сообщение EE отображается при наличии внутренних ошибок EPROM. При появлении этого предупреждения осушитель прекратит работу. Сообщение об ошибке можно сбросить, нажав одну из четырех кнопок контроллера. В любом случае, необходимо заменить контроллер.



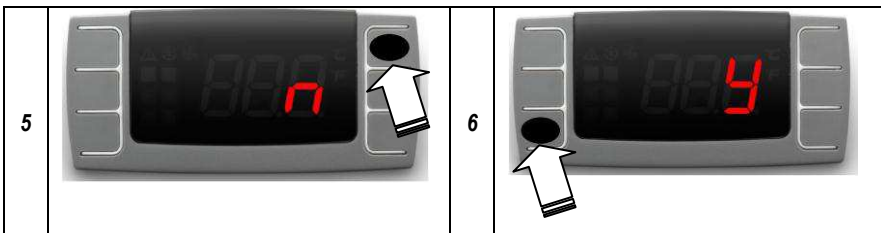
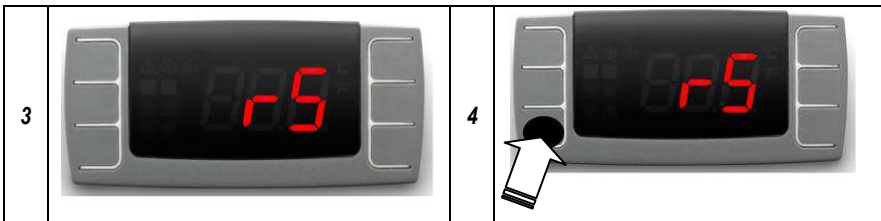
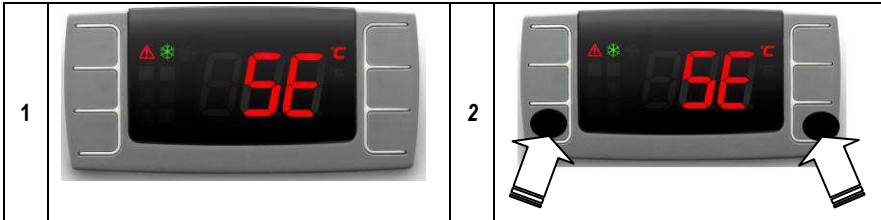
ПРИМЕЧАНИЕ. При появлении аварийного сигнала EE обратитесь в вашу службу технической поддержки.

АВАРИЙНЫЙ СИГНАЛ SE

По прошествии 4000 часов контроллер выдает предупреждение "SE". Это предупреждение о необходимости технического обслуживания.



Чтобы сбросить предупреждение о необходимости технического обслуживания, выполните шаги 1-6.



РАЗДЕЛ "В"



РАЗДЕЛ "В" РУКОВОДСТВА ПО ЭКСПЛУАТАЦИИ ПРЕДНАЗНАЧЕН ДЛЯ КВАЛИФИЦИРОВАННОГО ПЕРСОНАЛА, ДОПУЩЕННОГО ПРОИЗВОДИТЕЛЕМ ОБОРУДОВАНИЯ.

18.0 ВКЛЮЧЕНИЕ



ПЕРЕД ВЫПОЛНЕНИЕМ ЛЮБЫХ РАБОТ НА УСТРОЙСТВЕ УБЕДИТЕСЬ, ЧТО ЭЛЕКТРОПИТАНИЕ ВЫКЛЮЧЕНО ПОСЛЕ ЛЮБЫХ ПЕРЕМЕЩЕНИЙ МАШИНЫ (ТРАНСПОРТИРОВКИ ИЛИ ТАКЕЛАЖНЫХ РАБОТ) НЕОБХОДИМО ПОДОЖДАТЬ НЕ МЕНЕЕ ДВУХ ЧАСОВ ПЕРЕД ЕЕ ВКЛЮЧЕНИЕМ.

18.1 НАЧАЛЬНЫЕ ДЕЙСТВИЯ

Перед запуском осушителя проверьте следующее:

- Соединения пневматической системы: не забудьте снять крышки с входного и выходного отверстий осушителя.
- Соединения с системой слива конденсата.
- Установка подключена к надлежащему источнику питания.

18.2 ЗАПУСК И ОСТАНОВКА

Включение системы следует выполнять до запуска воздушного компрессора; а отключение должно выполняться после выключения воздушного компрессора. Только данный порядок включения и отключения обеспечит отсутствие конденсата в трубопроводах пневматической системы. Если воздушный компрессор включен, осушитель тоже должен работать. **ВНИМАНИЕ:** перед повторным включением осушителя после остановки подождите 5 минут, чтобы давление в системе выровнялось.

ПЕРЕД ВЫПОЛНЕНИЕМ ТЕХНИЧЕСКОГО ОБСЛУЖИВАНИЯ НЕОБХОДИМО ВЫКЛЮЧИТЬ УСТРОЙСТВО, ОТКЛЮЧИТЬ УСТРОЙСТВО ОТ ИСТОЧНИКОВ ПИТАНИЯ И ОТ ПНЕВМАТИЧЕСКОЙ СЕТИ.

ПОРЯДОК ДЕЙСТВИЙ ПРИ СБРОСЕ ДАВЛЕНИЯ

Выполните следующие действия:

- Закройте спускной кран, поз. 1, рис. 11
- Снимите панель (поз. 2, рис. 11)
- Сбросьте давление в осушителе, нажав кнопку слива конденсата "TEST", расположенную на пароделителе, Поз. 3, рис. 11
- Выключите устройство. Поверните переключатель в положение "STOP", поз. 4, рис. 11
- Включите автоматический дифференциальный переключатель питания, поз. 5, рис. 11
- Закройте панель, поз. 2, рис. 11

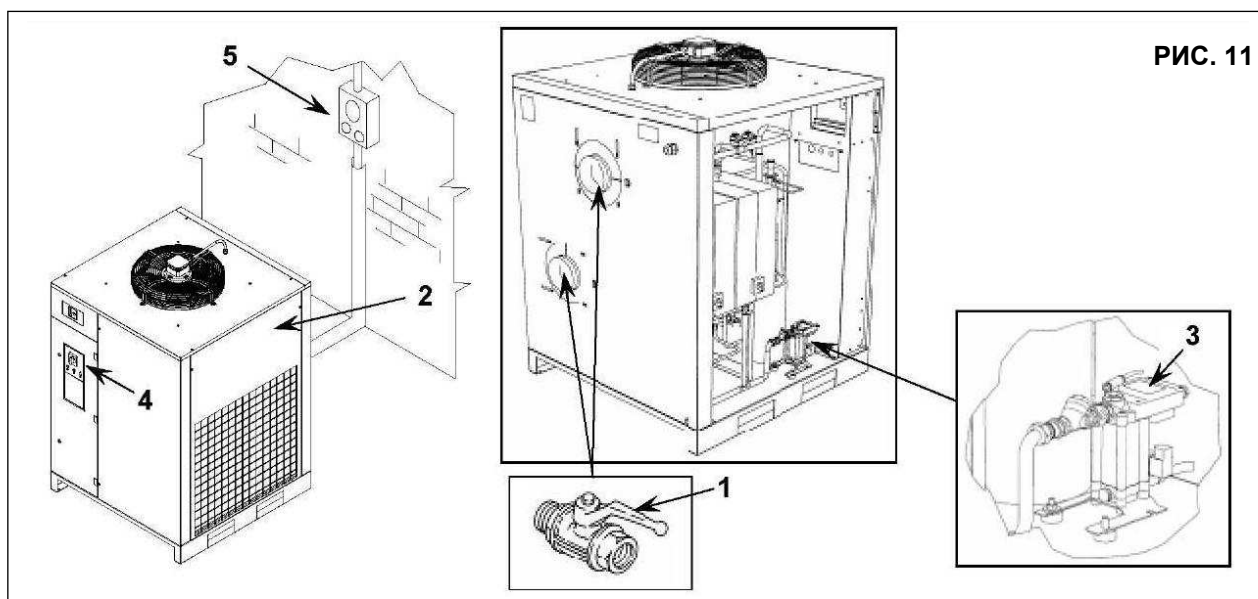


РИС. 11

**КАЛИБРОВКА
ПЕРЕПУСКНОЙ КЛАПАН ГОРЯЧЕГО ГАЗА**

ВНИМАНИЕ: Данные клапаны уже откалиброваны и не требуют настройки. Значение точки росы, которое отличается от указанного в технических характеристиках, как правило, вызвано причинами, не связанными с их работой.

Поз. 1) Крышка

Поз. 2) Регулировочный винт

РАБОЧЕЕ ДАВЛЕНИЕ И ТЕМПЕРАТУРА ФРЕОНА R404A

	СТОРОНА НИЗКОГО ДАВЛЕНИЯ КОМПРЕССОРА ХЛАДАГЕНТА	
	Температура испарения °C (°F)	Давление в испарителе, бар (фунтов/кв. дюйм)
НОМИНАЛЬНЫЕ ЗНАЧЕНИЯ (Температура 20°C - 68°F)	2 ÷ 3 (35,6 ÷ 37,4)	R404A 5,4 ÷ 5,6 (78,3 ÷ 81,2)

