



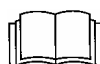
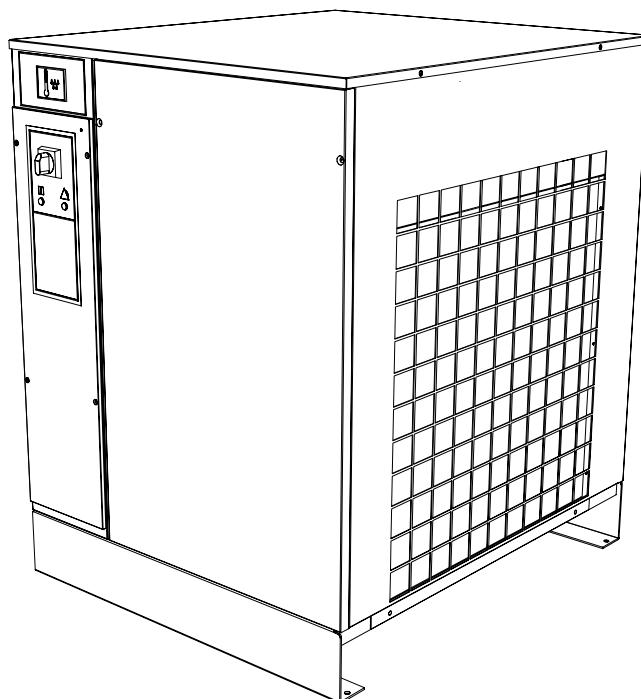
Код	
2200791616	03
Изд. февраль 2012 г.	



ИНСТРУКЦИЯ И РУКОВОДСТВО ПО ТЕХНИЧЕСКОМУ ОБСЛУЖИВАНИЮ

ОСУШИТЕЛИ

CAD 170 - CAD 200 - CAD 250 - CAD 301



**ПЕРЕД ВЫПОЛНЕНИЕМ ЛЮБЫХ РАБОТ С ОСУШИТЕЛЕМ ВНИМАТЕЛЬНО ПРОЧИТАЙТЕ
ДАННОЕ РУКОВОДСТВО.**

СОДЕРЖАНИЕ

РАЗДЕЛ А: ИНФОРМАЦИЯ ДЛЯ ПОЛЬЗОВАТЕЛЯ

- 1.0 ОБЩИЕ СВЕДЕНИЯ
- 2.0 НАЗНАЧЕНИЕ
- 3.0 ЭКСПЛУАТАЦИЯ
- 4.0 ОБЩИЕ СТАНДАРТЫ БЕЗОПАСНОСТИ
- 5.0 ОПИСАНИЕ ПРЕДУПРЕЖДАЮЩИХ СИГНАЛОВ
- 6.0 ОПАСНЫЕ ЗОНЫ
- 7.0 ЗАЩИТНЫЕ УСТРОЙСТВА
- 8.0 РАСПОЛОЖЕНИЕ ТАБЛИЧЕК
- 9.0 ТРЕБОВАНИЯ К ПОМЕЩЕНИЮ, В КОТОРОМ УСТАНОВЛЕН ОСУШИТЕЛЬ
- 10.0 ТРАНСПОРТИРОВКА И ТАКЕЛАЖНЫЕ РАБОТЫ
- 11.0 РАСПАКОВКА
- 12.0 УСТАНОВКА
- 13.0 РАЗМЕРЫ И ТЕХНИЧЕСКИЕ ДАННЫЕ
- 14.0 РИСУНКИ УСТРОЙСТВА
- 15.0 ЧАСТИЧНОЕ ТЕХНИЧЕСКОЕ ОБСЛУЖИВАНИЕ
- 16.0 УТИЛИЗАЦИЯ ОСУШИТЕЛЕЙ
- 17.0 ПОИСК И УСТРАНЕНИЕ НЕИСПРАВНОСТЕЙ, ДЕЙСТВИЯ В АВАРИЙНЫХ СИТУАЦИЯХ

ЧАСТЬ В: ИНФОРМАЦИЯ ДЛЯ КВАЛИФИЦИРОВАННОГО ТЕХНИЧЕСКОГО ПЕРСОНАЛА

- 18.0 ВКЛЮЧЕНИЕ

ВНИМАНИЕ: ВНУТРИ ЭЛЕКТРИЧЕСКОЙ ПАНЕЛИ НАХОДИТСЯ КОПИЯ ЭЛЕКТРИЧЕСКОЙ СХЕМЫ

АДРЕСА ЦЕНТРОВ ТЕХНИЧЕСКОЙ ПОДДЕРЖКИ

В случае поломки или неисправности осушителя выключите питание. Не пытайтесь открыть осушитель. В случае необходимости ремонта обратитесь в центр технической поддержки, авторизованный производителем, и требуйте использования фирменных запасных деталей. В противном случае устройство может стать небезопасным.

ВВЕДЕНИЕ

Храните данное руководство в надежном месте и используйте его получения справочной информации. Руководство по использованию и обслуживанию является неотъемлемой частью осушителя. Перед выполнением любых работ с осушителем внимательно прочитайте данное руководство. Установка и все работы с осушителем должны соответствовать действующим нормативным актам по электрическим установкам и личной безопасности.

ХАРАКТЕРИСТИКИ И ТЕХНИКА БЕЗОПАСНОСТИ



ПЕРЕД СНЯТИЕМ ЗАЩИТНЫХ КОЖУХОВ ДЛЯ ВЫПОЛНЕНИЯ ТЕХНИЧЕСКОГО ОБСЛУЖИВАНИЯ НЕОБХОДИМО ОТКЛЮЧИТЬ ЭЛЕКТРИЧЕСКОЕ ПИТАНИЕ И СБРОСИТЬ ОСТАТОЧНОЕ ДАВЛЕНИЕ В УСТАНОВКЕ. РАБОТЫ ЛЮБОЙ СЛОЖНОСТИ НА ЭЛЕКТРИЧЕСКОЙ УСТАНОВКЕ ДОЛЖНЫ ВЫПОЛНЯТЬСЯ КВАЛИФИЦИРОВАННЫМ ПЕРСОНАЛОМ.

Производитель не несет ответственности за ущерб, причиненный в результате несоблюдения приведенных выше инструкций.

ДАННОЕ УСТРОЙСТВО НЕ ПРЕДНАЗНАЧЕНО ДЛЯ ИСПОЛЬЗОВАНИЯ ВНЕ ПОМЕЩЕНИЙ

ДАННОЕ УСТРОЙСТВО СООТВЕТСТВУЕТ ТРЕБОВАНИЯМ ЕВРОПЕЙСКОГО СТАНДАРТА (2006/42 CE) И ПРАВИЛА EN ISO 12100-2:2009.

ЗАПРЕЩАЕТСЯ СБРАСЫВАТЬ В ОКРУЖАЮЩУЮ СРЕДУ СМАЗОЧНЫЕ И ДРУГИЕ ЖИДКОСТИ, ИСПОЛЬЗУЕМЫЕ В УСТРОЙСТВЕ. ЗАГРЯЗНЯЮЩИЕ И ОПАСНЫЕ ВЕЩЕСТВА ДОЛЖНЫ БЫТЬ УТИЛИЗИРОВАНЫ АВТОРИЗОВАННЫМИ И СПЕЦИАЛИЗИРОВАННЫМИ ФИРМАМИ В СООТВЕТСТВИИ С РАЗЛИЧНОЙ ТИПОЛОГИЕЙ ВЕЩЕСТВ.

ОТСОРТИРУЙТЕ ДЕТАЛИ КОМПРЕССОРА В СООТВЕТСТВИИ С МАТЕРИАЛОМ, ИЗ КОТОРОГО ОНИ ИЗГОТОВЛЕННЫ: ПЛАСТИК, МЕДЬ, СТАЛЬ, МАСЛЯНЫЕ ФИЛЬТР, ВОЗДУШНЫЕ ФИЛЬТРЫ И Т.Д.

1.0 ОБЩИЕ СВЕДЕНИЯ

Осушитель является охлаждающей установкой с непосредственным охлаждением и сухим испарителем. Влажный воздух передается в теплообменник, в котором происходит конденсация водяных паров. Конденсат собирается в сепараторе и сливается через паротделитель.

2.0 ПРЕДПОЛАГАЕМОЕ ИСПОЛЬЗОВАНИЕ

Осушитель предназначен для осушения сжатого воздуха, используемого в промышленных целях. Запрещается использовать осушитель в помещениях, в которых существует опасность пожаров или взрывов, или проводятся работы, в ходе которых выделяются вещества, представляющие угрозу в плане пожарной безопасности (растворители, воспламеняющиеся пары, спирты и т.д.).

В частности, запрещается использовать прибор для производства воздуха, предназначенного для дыхания, или воздуха, который будет контактировать с продуктами питания. Подобное использование допускается, если сжатый воздух проходит через соответствующую систему фильтрации

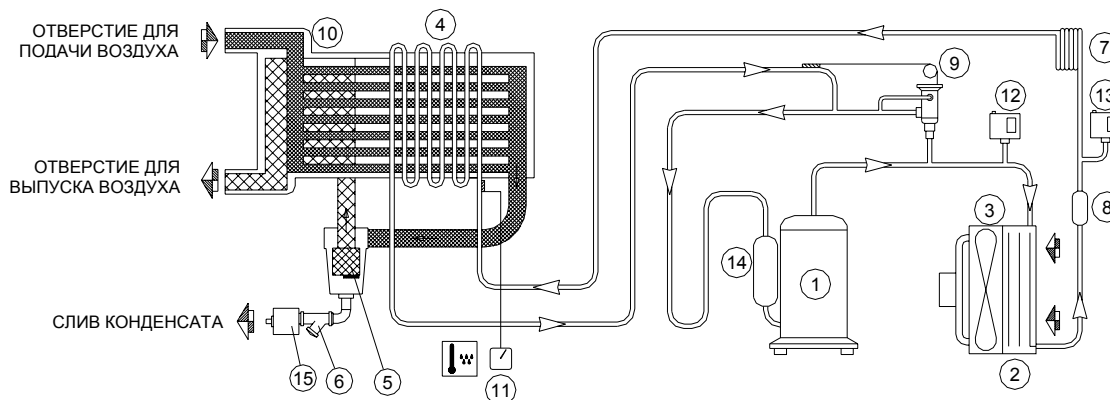
(Проконсультируйтесь с производителем по поводу данных областей применения осушителя.)

Устройство должно использоваться только по назначению. Использование устройства для других целей считается неправильным и необоснованным. Производитель не несет ответственности за любой ущерб, причиненный в результате неправильного или необоснованного использования устройства.

3.0 ЭКСПЛУАТАЦИЯ

Газообразный хладагент, поступающий из испарителя (4), всасывается холодильным компрессором (1) и подается в конденсатор (2). В конденсаторе происходит конденсация при помощи вентилятора (3); сконденсированный хладагент проходит фильтр-водоотделитель (8), расширяется через капиллярную трубку (7), а затем возвращается в испаритель, где и используется для охлаждения. В результате теплообмена между хладагентом и сжатым воздухом, противотоком проходящим через испаритель, хладагента испаряется и возвращается в компрессор на новый цикл. Контур оснащен перепускной системой, которая позволяет регулировать интенсивность охлаждения в зависимости от действительной нагрузки. Регулировка выполняется подачей горячего газа через клапан (9): данный клапан поддерживает постоянное давление хладагента в испарителе; таким образом, значение точки росы никогда не опускается ниже 0 °С для предотвращения замерзания конденсата внутри испарителя. Осушитель работает полностью в автоматическом режиме.

СХЕМА ОСУШИТЕЛЯ



1) КОМПРЕССОР ХЛАДАГЕНТА	9) ПЕРЕПУСКНОЙ КЛАПАН ГОРЯЧЕГО ГАЗА
2) КОНДЕНСАТОР	10) ВОЗДУХО-ВОЗДУШНЫЙ ТЕПЛООБМЕННИК
3) ДВИГАТЕЛЬ ВЕНТИЛЯТОРА	11) ТЕРМОМЕТР ТОЧКИ РОСЫ
4) ИСПАРИТЕЛЬ	12) ДАТЧИК МАКСИМАЛЬНОГО ДАВЛЕНИЯ
5) ВЛАГОУЛОВИТЕЛЬ, ОТДЕЛИТЕЛЬ КОНДЕНСАТА	13) ДАТЧИК ДАВЛЕНИЯ, ИСПОЛЬЗУЮЩИЙСЯ ДЛЯ УПРАВЛЕНИЯ ВЕНТИЛЯТОРОМ
6) ОТДЕЛИТЕЛЬ ПРИМЕСЕЙ	14) ОТДЕЛИТЕЛЬ ЖИДКОСТИ
7) РАСШИРИТЕЛЬНАЯ КАПИЛЛЯРНАЯ ТРУБКА	15) СЛИВ КОНДЕНСАТА
8) ФИЛЬТР ХЛАДАГЕНТА	

4.0 ОБЩИЕ СТАНДАРТЫ БЕЗОПАСНОСТИ

К работе с устройством должен допускаться только обученный и квалифицированный персонал.

Любое вмешательство в работу машины или внесение изменений в ее конструкцию, которые не были согласованы с производителем, снимает с последнего ответственность за любой ущерб, причиненный описанными выше действиями.

Снятие или разрушение защитных устройств является нарушением европейских стандартов безопасности.



РАБОТЫ ЛЮБОЙ СЛОЖНОСТИ НА ЭЛЕКТРИЧЕСКОЙ УСТАНОВКЕ ДОЛЖНЫ ВЫПОЛНЯТЬСЯ КВАЛИФИЦИРОВАННЫМ ПЕРСОНАЛОМ.

5.0 ОПИСАНИЕ ПРЕДУПРЕЖДАЮЩИХ СИГНАЛОВ



1) Опасное напряжение



2) Воздух не пригоден для дыхания



3) Высокое давление



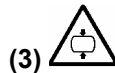
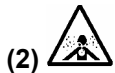
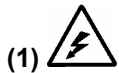
4) Вращающийся вентилятор



5) Горячие участки

6.0 ОПАСНЫЕ ЗОНЫ

6.1 ОПАСНЫЕ ЗОНЫ



Риски, связанные с устройством

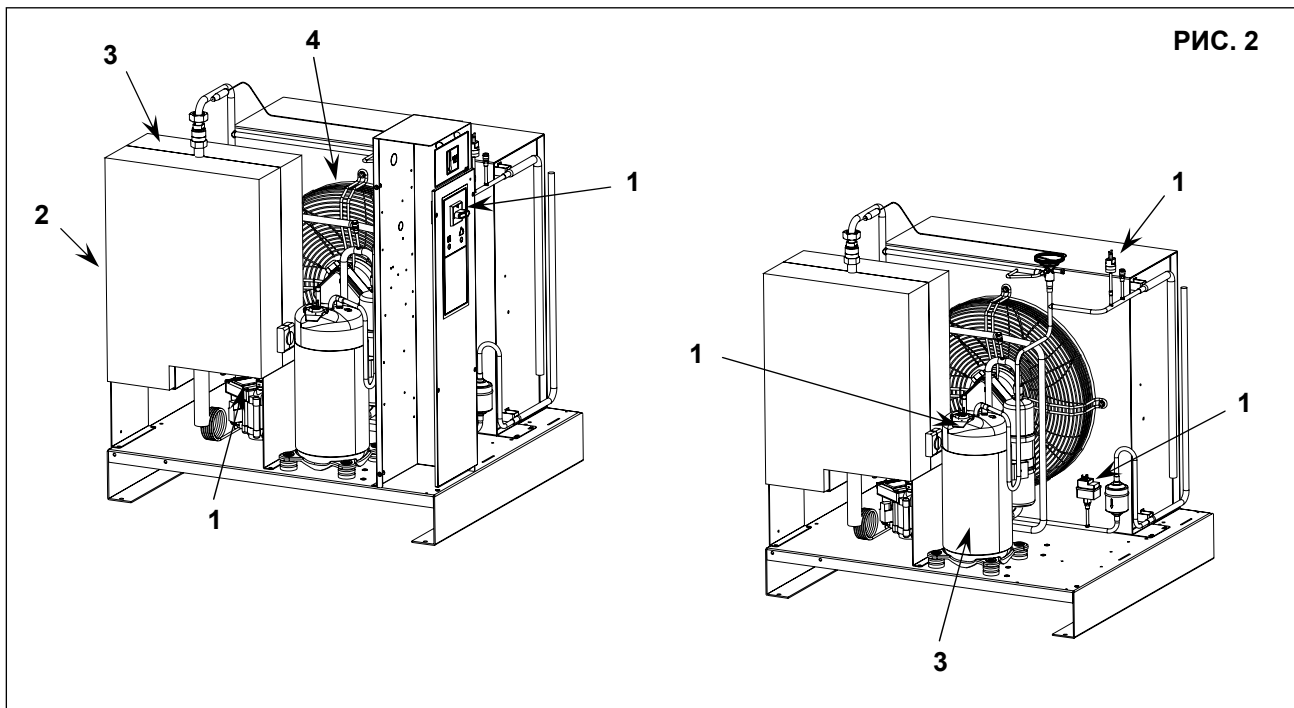


РИС. 2

7.0 ЗАЩИТНЫЕ УСТРОЙСТВА

7.1 ЗАЩИТНЫЕ УСТРОЙСТВА

1) Кожух охлаждающего вентилятора

3) Заземление

2) Кожух

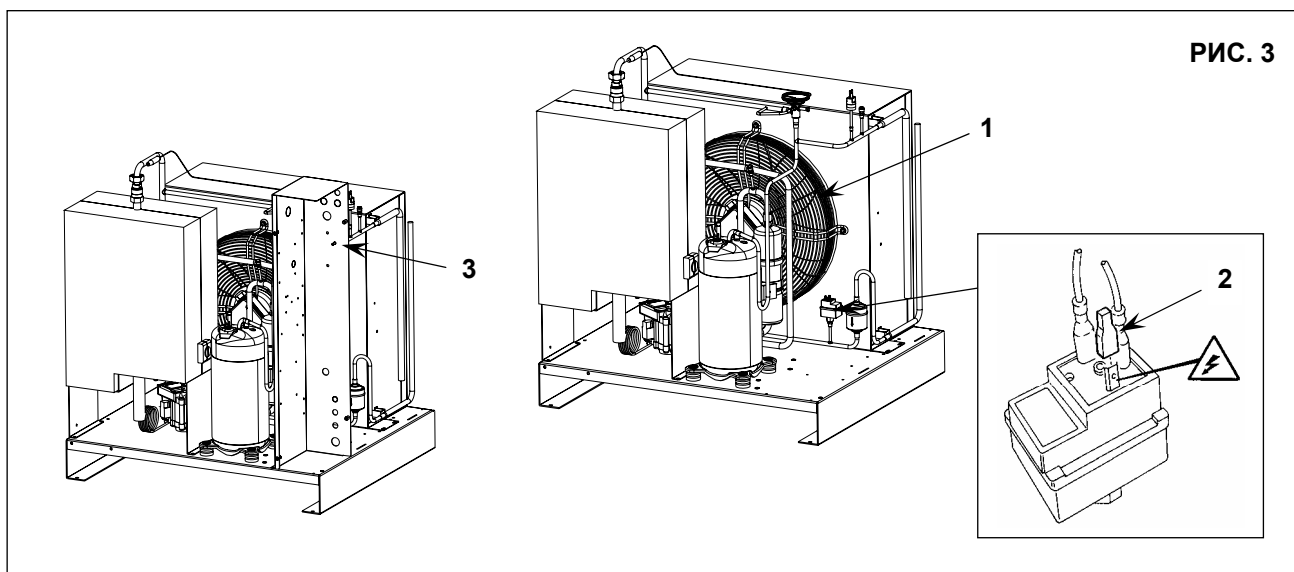


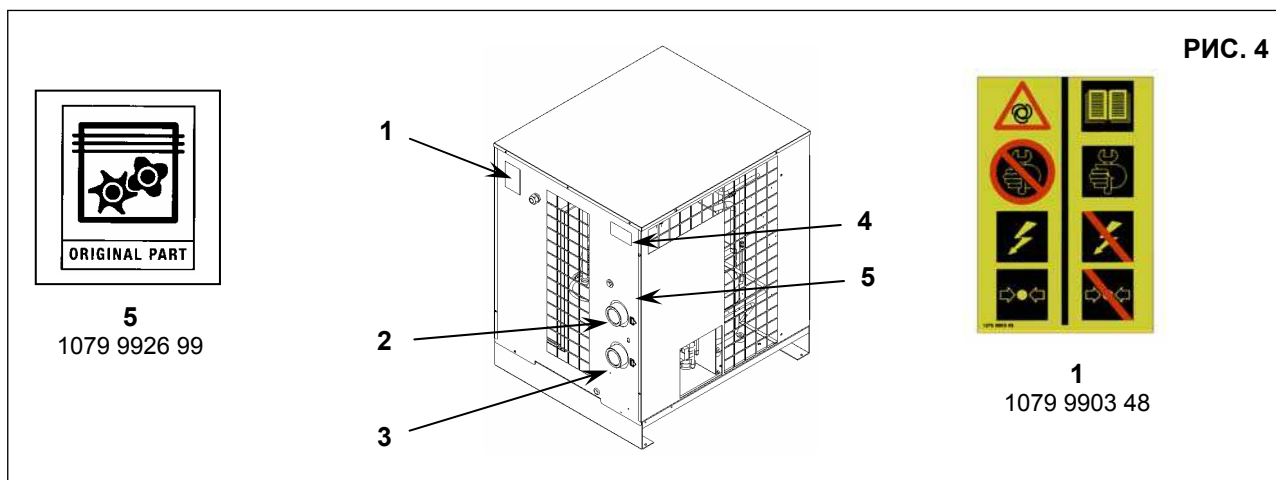
РИС. 3

8.0 РАСПОЛОЖЕНИЕ ТАБЛИЧЕК

8.1 РАСПОЛОЖЕНИЕ ПРЕДУПРЕЖДАЮЩИХ ТАБЛИЧЕК (Рис. 4)

Таблички, установленные на компрессоре, являются частью устройства и предназначены для безопасности. Запрещается снимать или повреждать таблички по какой-либо причине.

Поз.1 - № запасной таблички 1079 9903 48



8.2 РАСПОЛОЖЕНИЕ ПРЕДУПРЕЖДАЮЩИХ ТАБЛИЧЕК (Рис. 4)

Поз. 2) Входное отверстие "IN"	Поз. 4) Табличка с паспортными данными
Поз. 3) Выходное отверстие "OUT"	

9.0 ТРЕБОВАНИЯ К ПОМЕЩЕНИЮ, В КОТОРОМ УСТАНОВЛЕН ОСУШИТЕЛЬ

9.1 ПОЛ

Пол должен быть ровным, промышленного типа; общий вес устройства показан на рис. 5. Учитывайте общую массу устройства при его установке.

9.2 ВЕНТИЛЯЦИЯ

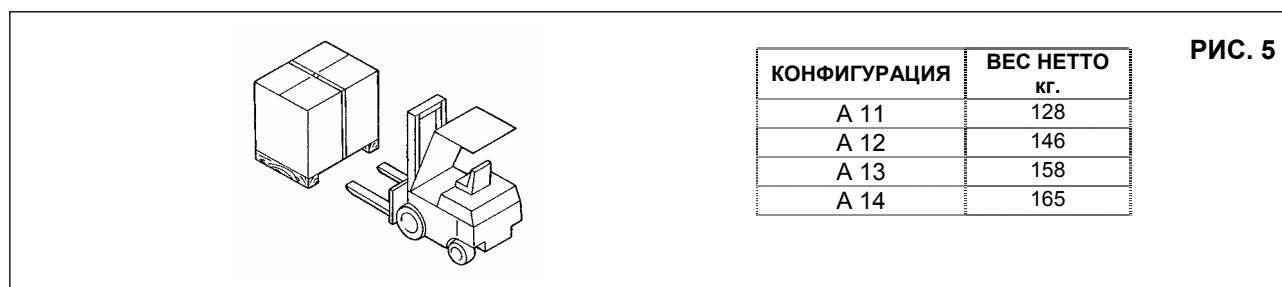
Правильный выбор помещения позволит увеличить срок службы осушителя; помещение должно быть просторным, сухим, хорошо вентилируемым и не запыленным.

Условия эксплуатации должны соответствовать следующим требованиям:

Мин. температура окружающего воздуха: + 3 °С (обязательное условие)	Мин. допустимая температура входящего воздуха: 3°С
Макс. температура окружающего воздуха: +45 °С (обязательное условие)	Макс. допустимая температура входящего воздуха: 55 °С
Макс. температура входящего воздуха: 55°С	Макс. рабочее давление: 13 бар

10.0 ТРАНСПОРТИРОВКА И ТАКЕЛАЖНЫЕ РАБОТЫ

Транспортировка устройства должна выполняться способом, показанным на следующих рисунках.



11.0 РАСПАКОВКА



РАЗРЕЗАНИЕ МЕТАЛЛИЧЕСКИХ ОБВЯЗОЧНЫХ ЛЕНТ ЯВЛЯЕТСЯ ОПАСНОЙ ОПЕРАЦИЕЙ. НЕ ВЫБРАСЫВАЙТЕ ОБРЕЗКИ В НЕПОЛОЖЕННЫЕ МЕСТА.

После снятия упаковки убедитесь, что устройство не имеет видимых повреждений. Если у вас есть сомнения в исправности устройства, не включайте его и обратитесь в службу технической поддержки или к вашему дилеру. Не оставляйте упаковочный материал (пластиковые пакеты, полистирол, гвозди, винты, дерево, металлические ленты и т.д.) в доступных для детей местах. Не выбрасывайте упаковочные материалы в неположенные места, так как они представляют потенциальную опасность. Утилизация данных материалов должна выполняться в специализированных центрах сбора отходов.

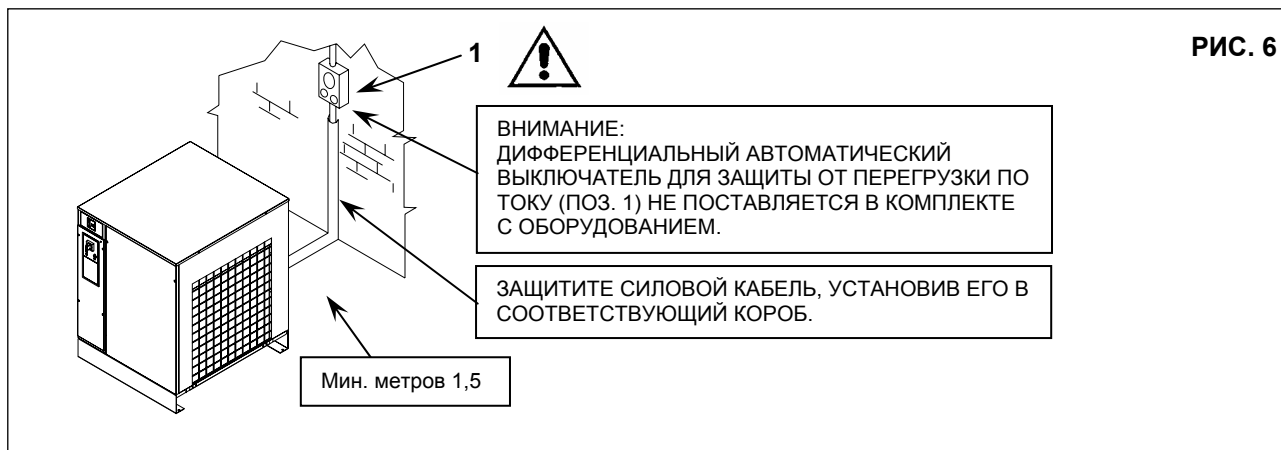
12.0 УСТАНОВКА

12.1 РАСПОЛОЖЕНИЕ УСТРОЙСТВА

После распаковки и подготовки помещения установите устройство в нужном месте и проверьте следующие пункты:

- убедитесь, что вокруг установки присутствует свободное пространство, достаточное для выполнения технического обслуживания (см. рис. 6).

УБЕДИТЕСЬ, ЧТО ОПЕРАТОР ПОЛНОСТЬЮ ВИДИТ УСТРОЙСТВО, НАХОДЯСЬ У ПУЛЬТА УПРАВЛЕНИЯ. ВБЛИЗИ МАШИНЫ НЕ ДОЛЖНЫ НАХОДИТЬСЯ ПОСТОРОННИЕ ЛЮДИ.



12.2 ЭЛЕКТРИЧЕСКИЕ СОЕДИНЕНИЯ

- Убедитесь, что напряжение источника питания совпадает со значением, указанным на заводской табличке машины.
- Проверьте состояние электрических выводов и убедитесь, что обеспечено заземление.
- Убедитесь, что в линии перед устройством установлен автоматический выключатель с дифференциальным устройством для защиты от перегрузок по току (Поз. 1, рис. 6), см. электрическую схему.



ТОЛЬКО КВАЛИФИЦИРОВАННЫЙ ПЕРСОНАЛ ДОЛЖЕН ИМЕТЬ ДОСТУП К ЭЛЕКТРИЧЕСКОЙ ПАНЕЛИ. ПЕРЕД ТЕМ, КАК ОТКРЫТЬ ДВЕРЦУ ЭЛЕКТРИЧЕСКОЙ ПАНЕЛИ, ВЫКЛЮЧИТЕ ПИТАНИЕ. СОБЛЮДЕНИЕ ДЕЙСТВУЮЩИХ ТРЕБОВАНИЙ ПО ЭЛЕКТРИЧЕСКИМ УСТАНОВКАМ ЯВЛЯЕТСЯ ЧРЕЗВЫЧАЙНО ВАЖНЫМ ДЛЯ БЕЗОПАСНОСТИ ОПЕРАТОРА И ЗАЩИТЫ МАШИНЫ.

12.3 ПОДКЛЮЧЕНИЕ К СЕТИ СЖАТОГО ВОЗДУХА

Установите ручной отсечной клапан, поз. 1, между устройством и пневматической сетью для отключения подачи воздуха в осушитель при выполнении технического обслуживания (см. рис. 7).

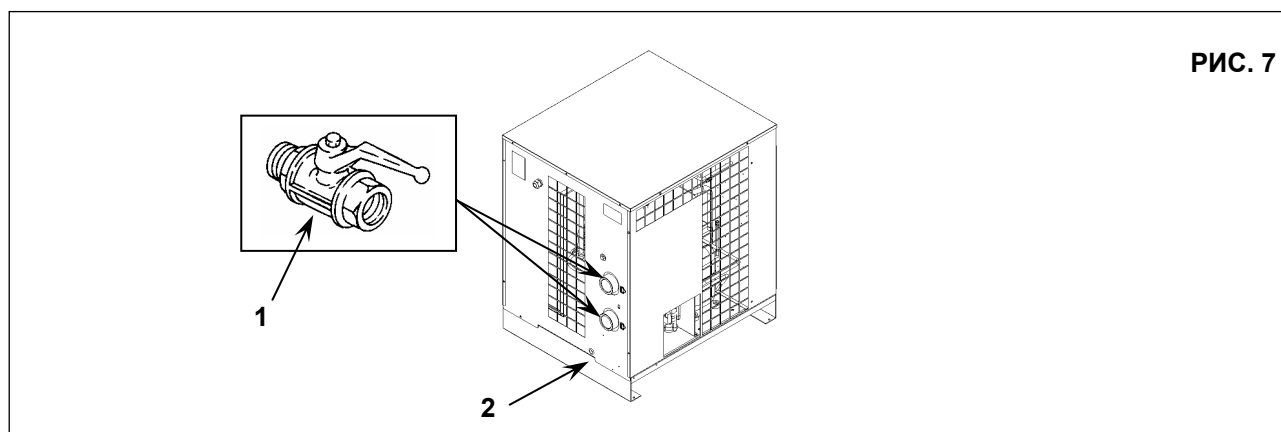
Слив конденсата, поз. 2, рис. 7 (автоматический) выполняется через гибкую трубку наружу. Слив должен соответствовать местным действующим нормативным актам.



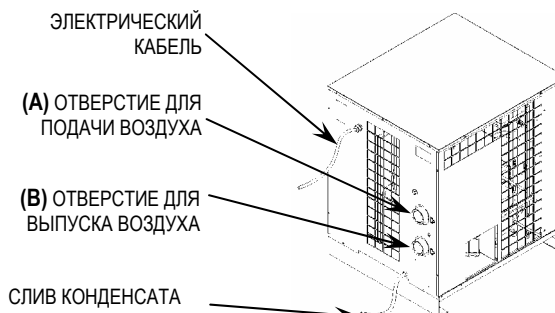
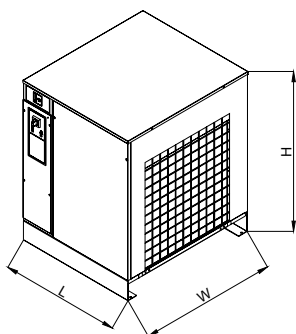
ПРОИЗВОДИТЕЛЬ НЕ НЕСЕТ ОТВЕТСТВЕННОСТИ ЗА УЩЕРБ, ПРИЧИНЕННЫЙ НЕСОБЛЮДЕНИЕМ ДАННЫХ ИНСТРУКЦИЙ. НЕСОБЛЮДЕНИЕ ИНСТРУКЦИЙ МОЖЕТ ПРИВЕСТИ К ПРЕКРАЩЕНИЮ ДЕЙСТВИЯ ГАРАНТИИ.

12.4 ВКЛЮЧЕНИЕ

См. раздел В данного руководства, глава 18.0



13.0 РАЗМЕРЫ И ТЕХНИЧЕСКИЕ ДАННЫЕ



КОНФИГУРАЦИЯ	L (ММ)	W (ММ)	H (ММ)
A 11	735	898	962
A 12	735	898	962
A 13	735	898	962
A 14	735	898	962

Хладагент ⁽¹⁾	GWP 100 ⁽²⁾
R-410A	1720
⁽¹⁾ согласно ISO 817	
⁽²⁾ согласно EN-378-1	

КОНФИГУРАЦИЯ	A	B
A 11	2" GAS F. (газовый, внутр. резьба)	2" GAS F. (газовый, внутр. резьба)
A 12	2" GAS F. (газовый, внутр. резьба)	2" GAS F. (газовый, внутр. резьба)
A 13	2" GAS F. (газовый, внутр. резьба)	2" GAS F. (газовый, внутр. резьба)
A 14	2" GAS F. (газовый, внутр. резьба)	2" GAS F. (газовый, внутр. резьба)

КОНФИГУРАЦИЯ	ВЕС КГ.	Фреон R410A кг		Номинальная мощность Вт		Номинальная мощность Вт		бар МАКС.
		50 Гц	60 Гц	50 Гц	60 Гц	50 Гц	60 Гц	
A 11	128	1,70	1,70	1319	2138	151	210	13 бар
A 12	146	1,60	1,70	1631	2675	232	330	13 бар
A 13	158	2,05	2,15	1889	2919	551	780	13 бар
A 14	165	2,05	2,05	2110	3592	551	780	13 бар

Нормальные условия:	V400-3-50			V460-3-60			V230-3-60		
	Температура окружающего воздуха	25 °C	38 °C	38 °C	Макс. температура окружающего воздуха	45 °C	45 °C	45 °C	
Температура входящего воздуха	35 °C	38 °C	38 °C	Мин. температура окружающего воздуха	3 °C	3 °C	3 °C	3 °C	
Рабочее давление	7 бар	7 бар	7 бар	Макс. температура входящего воздуха	55 °C	55 °C	55 °C	55 °C	
				Макс. рабочее давление	13 бар	13 бар	13 бар	13 бар	

14.0 РИСУНКИ УСТРОЙСТВА

14.1 ОБЩАЯ СХЕМА

1	Компрессор хладагента	7	Фильтр фреона
2	Конденсатор	8	Капиллярная трубка
3	Вентилятор двигателя	9	Реле давления вентилятора
4	Испаритель	10	Датчик максимального давления
5	Слив конденсата	11	Отделитель жидкости
6	Перепускной клапан горячего газа		

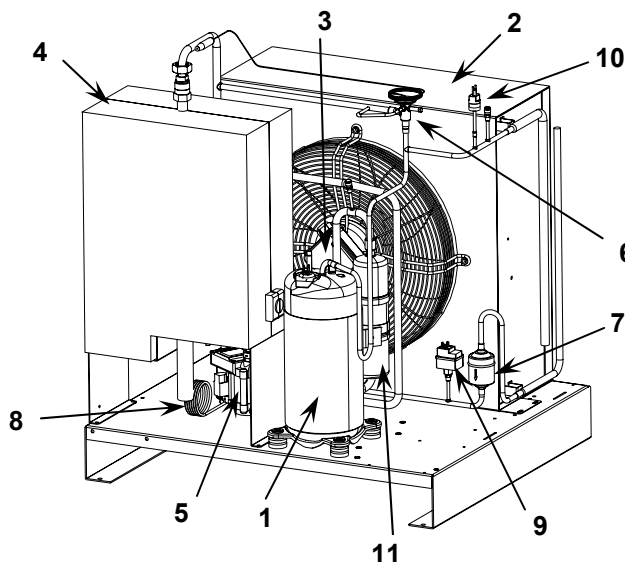


РИС. 8

14.2 ПАНЕЛЬ УПРАВЛЕНИЯ



ПЕРЕД ВЫПОЛНЕНИЕМ ПРОВЕРКИ УСТРОЙСТВА НЕОБХОДИМО ВНИМАТЕЛЬНО ПРОЧИТАТЬ И ПОНЯТЬ НАЗНАЧЕНИЕ УПРАВЛЯЮЩИХ ФУНКЦИЙ.

- Поз. 1) Термометр точки росы
- Поз. 2) Кнопка включения-выключения - блокировка дверцы
- Поз. 3) Зеленый индикатор питания - устройство работает
- Поз. 4) Красный индикатор предупреждения о:
 - высоком давлении
 - включении защиты вентилятора двигателя

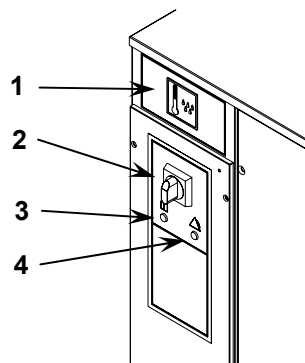


РИС. 9

15.0 ЧАСТИЧНОЕ ТЕХНИЧЕСКОЕ ОБСЛУЖИВАНИЕ



ПЕРЕД ВЫПОЛНЕНИЕМ ТЕХНИЧЕСКОГО ОБСЛУЖИВАНИЯ НЕОБХОДИМО ВЫКЛЮЧИТЬ УСТРОЙСТВО, ОТКЛЮЧИТЬ УСТРОЙСТВО ОТ ИСТОЧНИКОВ ПИТАНИЯ И ОТ ПНЕВМАТИЧЕСКОЙ СЕТИ.

15.1 ГРАФИК ВЫПОЛНЕНИЯ ТЕХНИЧЕСКОГО ОБСЛУЖИВАНИЯ

Указанные интервалы выполнения технического обслуживания рекомендуются для условий работы с низким содержанием пыли и хорошей вентиляцией. Для условий с повышенной запыленностью необходимо удвоить частоту выполнения обслуживания.

Ежедневно

Слив конденсата: очистить фильтр пароотделителя

Ежемесячно

Конденсатор: очистить ребра конденсатора для удаления пыли.

15.2 ОЧИСТКА ФИЛЬТРА УСТРОЙСТВА АВТОМАТИЧЕСКОГО СЛИВА КОНДЕНСАТА (Рис. 10)

Очистка фильтра пароотделителя.

Выполните следующие действия:

- Закройте кран, поз. 1, рис. 10
- Сбросьте давление в осушителе, нажав кнопку слива конденсата "TEST", расположенную на пароотделителе, поз. 2, рис. 10.
- Выключите устройство. Поверните переключатель в положение "STOP", поз. 3, рис. 10
- Включите автоматический дифференциальный переключатель питания, поз. 4, рис. 10



ГОРЯЧИЕ ДЕТАЛИ ВНУТРИ

- Перейдите к отверстию, поз. 5
- Снимите ограничитель, поз. 6
- Снимите фильтр, поз. 7
- Очистите фильтр, поз. 5, струей воздуха, направляя ее изнутри наружу
- Установите фильтр и пробку, поз. 7 - 6
- Установите панели, поз. 5

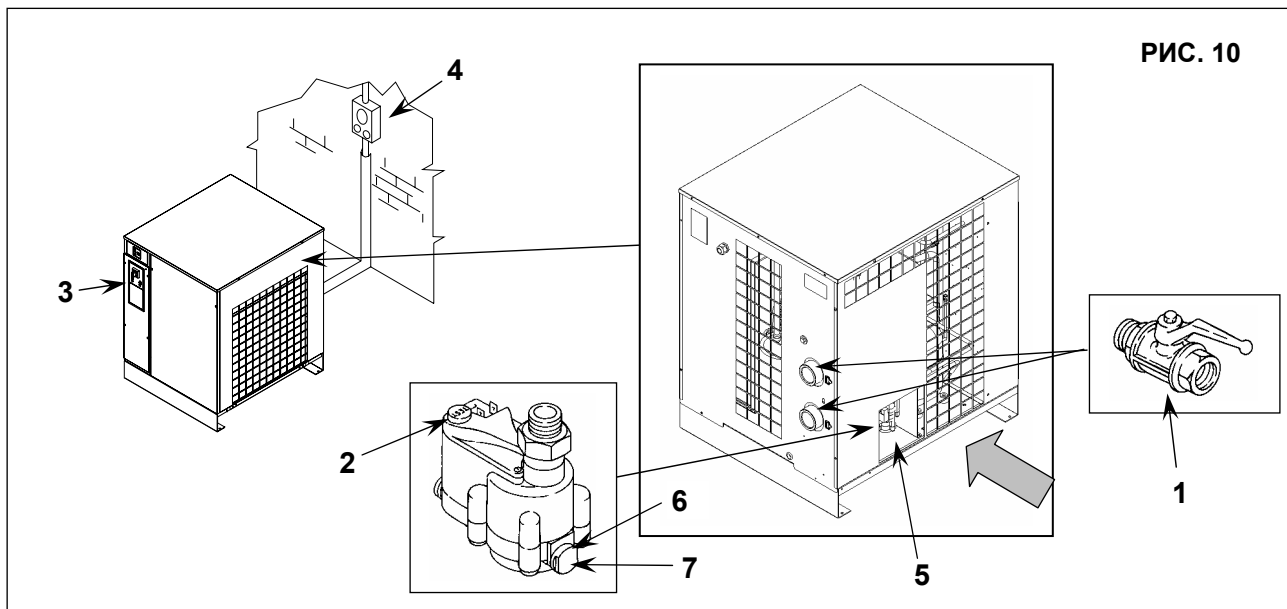


РИС. 10

15.3 ОЧИСТКА КОНДЕНСАТОРА (Рис. 10)

Очистку конденсатора необходимо выполнять ежемесячно.

Выполните следующие действия:

- Выключите устройство. Поверните переключатель в положение "STOP", поз. 3, рис. 10
- Включите автоматический дифференциальный переключатель питания, поз. 4, рис. 10
- Перейдите к отверстию, поз. 5, рис. 10
- Очистите ребра конденсатора, поз. 1, сжатым воздухом (Рис. 10). **НЕ ИСПОЛЬЗУЙТЕ ВОДУ И РАСТВОРИТЕЛИ**
- Установите панели, поз. 5, рис. 10

16.0 УТИЛИЗАЦИЯ ОСУШИТЕЛЕЙ

При утилизации устройства необходимо разобрать его и отсортировать детали в соответствии с материалом, из которого они изготовлены. Утилизация должна выполняться в соответствии с действующими нормативными актами.

СОБЛЮДАЙТЕ ТРЕБОВАНИЯ ДЕЙСТВУЮЩИХ НОРМАТИВНЫХ АКТОВ ПРИ УТИЛИЗАЦИИ ОТРАБОТАВШЕГО МАСЛА И ЗАГРЯЗНЯЮЩИХ МАТЕРИАЛОВ, НАПРИМЕР, ИЗОЛЯЦИОННОЙ ПЕНЫ И Т. Д.

17.0 ПОИСК И УСТРАНЕНИЕ НЕИСПРАВНОСТЕЙ, ДЕЙСТВИЯ В АВАРИЙНЫХ СИТУАЦИЯХ



ВСЕ РАБОТЫ ДОЛЖНЫ ВЫПОЛНЯТЬСЯ КВАЛИФИЦИРОВАННЫМ ПЕРСОНАЛОМ. ПЕРЕД ВЫПОЛНЕНИЕМ ЛЮБЫХ РАБОТ ПО ОБСЛУЖИВАНИЮ ОБЯЗАТЕЛЬНО ВЫКЛЮЧИТЕ УСТРОЙСТВО И ОТСОЕДИНИТЕ ЕГО ОТ ИСТОЧНИКОВ ПИТАНИЯ.

ВНИМАНИЕ! ОПЕРАЦИИ, ПОМЕЧЕННЫЕ ■ ■ ДОЛЖНЫ ВЫПОЛНЯТЬСЯ КВАЛИФИЦИРОВАННЫМ ПЕРСОНАЛОМ, ДОПУЩЕННЫМ ПРОИЗВОДИТЕЛЕМ ОБОРУДОВАНИЯ

НЕИСПРАВНОСТЬ	ВОЗМОЖНЫЕ ПРИЧИНЫ	ПРИЗНАКИ
1) Нет подачи сжатого воздуха через выходное отверстие осушителя	1А) Трубки замерзли внутри	<ul style="list-style-type: none"> ■ ■ - Неисправен или не откалиброван перепускной клапан горячего газа - Слишком низкая температура окружающего воздуха и трубопровод испарителя забит льдом - Очистить фильтр слива конденсата ■ ■ - Проверить слив конденсата
2) Наличие конденсата в трубопроводе.	2А) Отделитель конденсата неисправен 2В) Осушитель работает в режиме, превышающем номинальные характеристики 2С) Плохая конденсация при работе осушителя	<ul style="list-style-type: none"> - Проверьте скорость потока осушенного воздуха - Проверьте температуру окружающего воздуха - Проверьте температуру воздуха на входе в осушитель. - Очистить конденсатор. ■ ■ - Проверить исправность и калибровку реле давления ■ ■ - Убедитесь в исправности вентилятора.
3) Головка компрессора очень горячая (> 55 °C)	См. 2В См. 2С 3А) Контур охлаждения не работает при правильной подаче газа	<ul style="list-style-type: none"> ■ ■ - Проверить наличие утечек хладагента. ■ ■ - Выполнить повторную заправку.
4) Двигатель отключается при перегрузке	См. 2В См. 2С См. 3А	
5) Двигатель гудит, но не запускается.	Реле последовательности включены Низкое напряжение в линии. Установка была выключена и снова включена, и при этом не было дано время для выравнивания давления. Неисправна система запуска двигателя.	<ul style="list-style-type: none"> - Поменяйте местами фазы основной линии питания - Свяжитесь с компанией, производящей электроэнергию - Подождите несколько минут перед повторным включением установки. ■ ■ - Проверьте рабочие реле и реле запуска и конденсаторы (если установлены)
6) Устройство выключилось и не запускается спустя несколько минут.	Неисправна термостатическая защита с ручным сбросом: см. 2В-2С-3А. Сгорел двигатель.	
7) Повышенный шум при работе компрессора.	Неисправность внутренних механических деталей или клапанов	

РАЗДЕЛ "В"



РАЗДЕЛ "В" РУКОВОДСТВА ПО ЭКСПЛУАТАЦИИ ПРЕДНАЗНАЧЕН ДЛЯ КВАЛИФИЦИРОВАННОГО ПЕРСОНАЛА, ДОПУЩЕННОГО ПРОИЗВОДИТЕЛЕМ ОБОРУДОВАНИЯ.

18.0 ВКЛЮЧЕНИЕ



ПЕРЕД ВЫПОЛНЕНИЕМ ЛЮБЫХ РАБОТ НА УСТРОЙСТВЕ УБЕДИТЕСЬ, ЧТО ЭЛЕКТРОПИТАНИЕ ВЫКЛЮЧЕНО ПОСЛЕ ЛЮБЫХ ПЕРЕМЕЩЕНИЙ МАШИНЫ (ТРАНСПОРТИРОВКИ ИЛИ ТАКЕЛАЖНЫХ РАБОТ) НЕОБХОДИМО ПОДОЖДАТЬ НЕ МЕНЕЕ ДВУХ ЧАСОВ ПЕРЕД ЕЕ ВКЛЮЧЕНИЕМ.

18.1 НАЧАЛЬНЫЕ ДЕЙСТВИЯ

Перед запуском осушителя проверьте следующее:

- Правильность соединений пневматической системы: не забудьте снять крышки с входного и выходного отверстий осушителя.
- Правильность соединений с системой слива конденсата.
- Установка подключена к надлежащему источнику питания.

18.2 ЗАПУСК И ОСТАНОВКА

Включение системы следует выполнять до запуска воздушного компрессора; а отключение должно выполняться после выключения воздушного компрессора. Только данный порядок включения и отключения обеспечит отсутствие конденсата в трубопроводах пневматической системы. Если воздушный компрессор включен, осушитель тоже должен работать. **ВНИМАНИЕ:** перед повторным включением осушителя после остановки подождите 5 минут, чтобы давление в системе выровнялось.

ПЕРЕД ВЫПОЛНЕНИЕМ ТЕХНИЧЕСКОГО ОБСЛУЖИВАНИЯ НЕОБХОДИМО ВЫКЛЮЧИТЬ УСТРОЙСТВО, ОТКЛЮЧИТЬ УСТРОЙСТВО ОТ ИСТОЧНИКОВ ПИТАНИЯ И ОТ ПНЕВМАТИЧЕСКОЙ СЕТИ.

ПОРЯДОК ДЕЙСТВИЙ ПРИ СБРОСЕ ДАВЛЕНИЯ

Выполните следующие действия:

- Закройте краны, поз. 1, рис. 11
- Сбросьте давление в осушителе, нажав кнопку слива конденсата "TEST", расположенную на пароотделителе, поз. 1, рис. 11
- Выключите устройство. Поверните переключатель в положение "STOP", поз. 3, рис. 11
- Включите автоматический дифференциальный переключатель питания, поз. 4, рис. 11

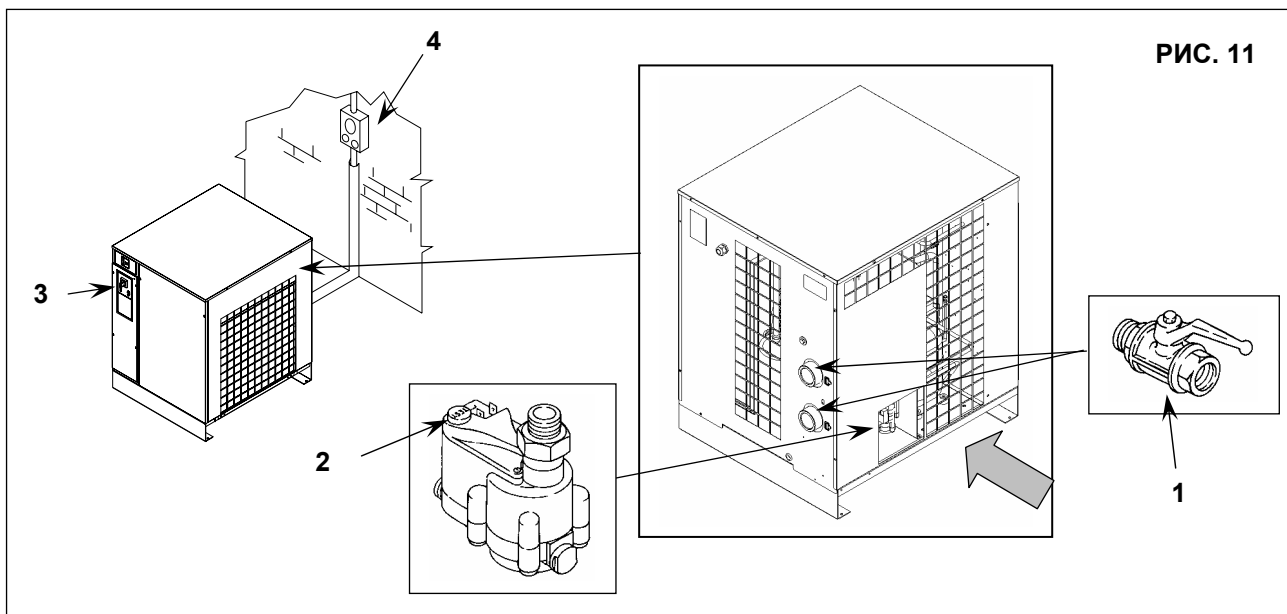


РИС. 11

КАЛИБРОВКА

ПЕРЕПУСКНОЙ КЛАПАН ДЛЯ ГОРЯЧЕГО ГАЗА

ВНИМАНИЕ: Данные клапаны уже откалиброваны и не требуют настройки. Значение точки росы, которое отличается от указанного в технических характеристиках, как правило, вызвано причинами, не связанными с их работой.

Поз. 1) Крышка

Поз. 2) Регулировочный винт

РАБОЧЕЕ ДАВЛЕНИЕ И ТЕМПЕРАТУРА ФРЕОНА R410A

	СТОРОНА НИЗКОГО ДАВЛЕНИЯ КОМПРЕССОРА ХЛАДАГЕНТА	
	Температура испарения °С	Давление испарения, бар
НОМИНАЛЬНЫЕ ЗНАЧЕНИЯ (Температура 20 °С)	0 ÷ 1	R410A 7,0 ÷ 7,2

